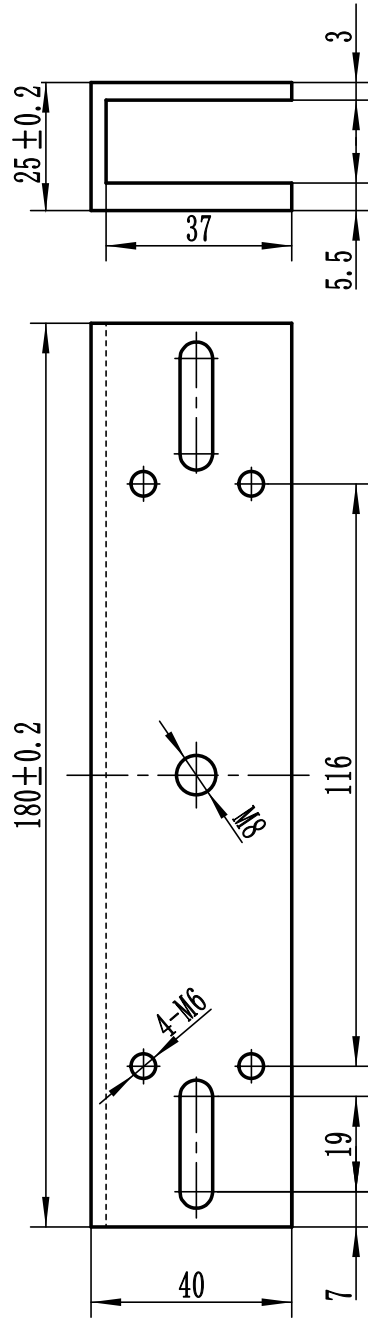


H08Z0



技术要求

- 1、表面平整、光滑、无毛刺；
- 2、未注尺寸公差±0.1mm；
- 3、表面拉丝氧化处理。

借 (通) 用
件 登 记

旧底图总号						6063			瓯宝安防科技股份有限公司					
底图总号														
标记						阶段标记			重量			比例		
处数						S						1:1.5		
分区						共			张			第		
更改文件号						张			第			张		
签名						批准						U型支架		
年、月、日														
设计												U280H		
日期														
审核														
档案员														
日期														
工艺														
批准														