

版本目录/Rev. List

版本/Rev.	日期/Date	描述/ Description	制订/Design
Rev0	2016-02-29	新版本/New Rev	赵雄骏
Rev1	2016-03-29	Increase wire drawing:the stripe to negative,then the lettering connecting positive.	郭光杰
Rev1.1	2016.06.28	Increase PSE safety labeling labeling, and packaging increases the small white box packaging	郭光杰
Rev1.2	2016.07.06	DC ADD Fork groove	郭光杰
Rev1.3	2016.07.18	At the request of customer modify the small white box packing and carton size	郭光杰

Table of contents

1、描述/ DESCRIPTION	3
2、输入特性/INPUT CHARACTERISTICS	3
3、输出特性/OUTPUT CHARACTERISTICS	4-5
4、保护功能/PROTECTION FUNCTION	5
5、环境要求/ENVIRONMENTAL REQUIREMET	5~6
6、安全及 EMI 要求/SAFETY AND EMC REQUIREMENT	6
7、结构参数/MECHANICAL REQUIREMENT	7
8、线材/CORD	8~9
9、铭牌附图/LABEL	10
10、包装说明/PACKING	11
11、测试报告/ELECTRICAL TEST REPORT	12

1、描述/ DESCRIPTION:

本规格书适应于 DZ036DL120250F 型号的开关电源.

The purpose of the document is to specify the functional requirements of a DZ036DL120250F switching power supply.

2、输入特性/INPUT CHARACTERISTICS:

2. 1. 输入电压/Input Voltage:

额定电压/Rated Voltage:100~240Vac

调整范围/Variation Range:90-264Vac

2. 2. 输入频率/Input Frequency:

额定频率/ Rated Frequency: 50/60Hz.

调整频率/Variation Frequency:47-63Hz

2. 3. 输入电流/Input Current:

当输入交流电压为额定值的下限电压负载满载时,最大输入交流电流 1.2A.

1.2Amps max At any input voltage and rated, DC output rated load.

2. 4. 浪涌电流/Inrush Current:

当输出为额定负载,环境温度为 25℃,输入 240Vac 冷态起机时无损坏.

When the output of the rated load, the ambient temperature is 25℃, input from 240Vac cold machine without damage to.

2.5. AC 漏电流/Ac Leakage Current:

当输入电压 240Vac 时,最大漏电流为 0.25mA.

0.25mA Max. At240Vac input.

3、输出特性/OUTPUT CHARACTERISTICS

3.1. 输出功率/Power output

电压 Voltage	最小负载 Min. Load	额定负载 Rated. Load	峰值电流 Peak	输出功率 Output power
12.0Vdc	0.1A	2.5A	3.75A	30W

3.2. 负载特性, 调整率/Combined Load/Line Regulation

电压 Voltage	最小负载 Min. Load	额定负载 Rated. Load	线性调整 Line Regulation	负载调整率 Load Regulation
12Vdc	0.1A	2.5A	±2%	±5%

3.3. 纹波和噪音 Ripple and Noise

测试条件: 在输入 115/230Vac 和输出最小及最大负载时, 使用示波器带宽为 20MHz 连接到适配器的输出端, 同时输出端并联一个 47uF 的电解电容和一个 0.1uF 的瓷片电容.

At 115/230Vac input and output Min and Max. Load, the ripple and noise are as follows when measure with Max. Bandwidth of 20MHz and Parallel 47uF/0.1uF, crossed connected at testing point.

电压 Voltage	最大纹波/最大噪音 Ripple and Noise (Max)
+12.0Vdc	150mVp-p

3.4. 启动延迟时间/Turn on delay time:

当输入 115Vac 和输出最大负载时, 最大启动时间为 3S.
 3Seconds Max. at 115Vac input and output Max. load.

3.5. 上升时间/Rise time:

当输入 115Vac 和输出最大负载时最大时间为 40 mS.
 40 mS Max. at 115Vac input and output Max load.

3.6. 保持时间/Hold up time:

当输入 115Vac 和输出最大负载时, 最小保持时间为 5 mS .
 5 mS Min. at 115Vac input and output Max. Load.

3.7. 效率/Efficiency:

当 115/230Vac 输入电压时, 1/4, 1/2, 3/4 和满载计算平均效率, 最小 83.63%.
83.63%Min, At 115/230Vac input voltage, 1/4, 1/2, 3/4 and full load calculation average efficiency.

适配器满足能效 V。

Adapter meet efficiency lever V。

3.8. 过冲/Overshoot:

在电源开启或关闭的时候, 最大 15%.

15% Max. When power supply at turn off/on.

4. 保护功能/PROTECTION FUNCTION:

4.1. 短路测试/Short circuit test:

该电源供给器在短路解除时能正常工作恢复.

The power supply will be auto recovered when short circuit faults remove.

4.2. 过流保护/Over current Protection:

过流故障排除后, 电源将自动恢复正常工作.

The power supply will be auto recovered when over current faults remove.

4.3. 过压保护/Over Voltage Protection:

当输出电压超过额定电压的 150%~180%时, 电源将保护, 故障排除后能恢复正常工作.

The power supply will auto recovered when faults remove 150%~180%.

5. 环境要求/ENVIRONMENTAL REQUIREMET:

5.1. 工作温度/Operating Temperature:

0°C-40°C, 满载, 正常工作.

0°C to 40°C, Full load, Normal operation.

5.2. 储藏温度/Storage Temperature:-20°C to 80°C

带外壳/With package

5.3. 工作湿度/Relative Humidity:

5%(0°C)~90%(40°C), 72 小时, 满载, 正常工作.

5%(0°C)~90%(40°C) RH, 72Hrs, Full load, Normal operating.

5.4. 振动/Vibration:

1. 测试标准: 国际电工电子委员会

Operating: IEC 721-3-3 3M3

5~9Hz, A=1.5mm

加速度(9~200Hz, Acceleration 5m/S²)

2. 运输/Transportation:

IEC 721-3-2 2M2

5-9Hz, A=3.5mm

9~200Hz, 加速度 Acceleration=5m/S²

200~500Hz, 加速度 Acceleration=15m/S²

3. 轴向振动/Axes, 10 cycles per axis.

在测试过程中不能出现永久性的损坏。

No permanent damage may occur during testing.

在电源开启和关闭后, 样机能够恢复到最初条件。

The SAMPLE has to restore to its original situation after power off/on..

5.5. 跌落试验/Dropping Packed:

插墙式跌落高度为 1000mm、桌面式跌落高度为 760mm;

1000mm for wallmount type and 760mm for desktop type as above described.

测试台面是厚 13mm 的夹木板, 离地面高 19-20mm

The horizontal surface consists of hardwood at least 13mm thick, mounted on two layers of plywood each 19mm to 20mm thick, all supported on a concrete or equivalent non-resilient floor.

6、安全及 EMI 要求/SAFETY AND EMI REQUIREMENT:

6.1. 安全/ Safety:符合标准 / accord with

- IEC 60950-1 IEC 60065 IEC 60335 IEC 61558 IEC 61347
 ETL 60950-1 ETL 1310
 GB 4943 GB 8898

6.2. 高压/DIELECTRIC STRENGTH Hi-Pot:

初级对次级/Primary to secondary: 3000Vac/10mA/60S or 4242Vdc/5mA/60S for type test.

6.3. 绝缘抗阻/ Insulation resistance:

初级对次级/Primary to secondary:20M Ω min at 500V DC.

6.4. EMI 标准/EMI STANDARD

Meets the Limits of/测试符合

<1>. Fcc part15: 2011, Subpart B

<2>. EN55022: 2010

<3>. EN55013: 2001+A1: 2003+A2: 2006

<4>. EN55014-1: 2006+A1: 2009+A2: 2011

<5>. EN55014-2: 1997+A1: 2001+A2: 2008

<6>. EN61000-3-2: 2006+A1: 2009+A2: 2009

<7>. EN61000-3-3: 2008

<8>. EN55020: 2007+A11: 2011

<9>. EN55024: 2010

<10>. AS/NZS CISPR 22 :2009

<11>. GB9254-1998

<12>. GB17625. 1-2003

型号/Our model: DZ036DL120250F

客户/Customer:

日期/Date:2016-02-29

样品编号/SAMPLE No:01768

7、结构参数/MECHANICAL REQUIREMENT:

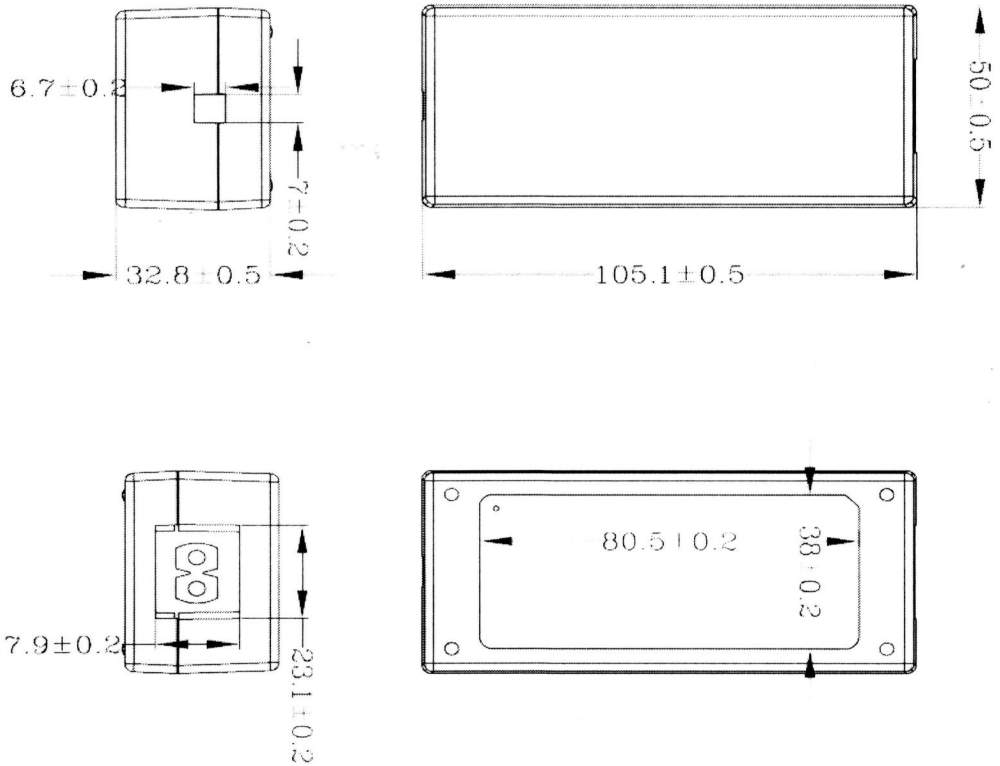
7.1.外壳/Enclosure:

外壳尺寸: L105.1*W50*H32.8mm;

The power supply size:L105.1*W50*H32.8mm;

7.2.AC输入公座/AC inlet:

序号	名称	描述
01	材质	PC-110N, PC-96-0, 940(F1), ML1655R(F1), CH6410
02	防火等级	V-0, 120°C
03	安规号	UL E48329, UL E36076, UL E207780,
04	误差值	



制图	审查	核准	广东顺德智电电子科技有限公司 GUANGDONG KEERDA ELECTRONIC CO., LTD		材料类别: ZHIDIAN-36A	单位: mm
赵雄竣			版本: A	页次: 第1共1页	料号: 桌上形	比例: 1:1
						THIRD ANGLE PROJECTION

8、线材/CORD:

制图	审查	核准	
郭光杰		孙本安	

广东顺德智电电子科技有限公司
 GUANGDONG KEERDA ELECTRONIC CO. LTD

版本: A 页次: 第1共1页

扎线图

条纹接负!

SR尺寸图

条纹接负!

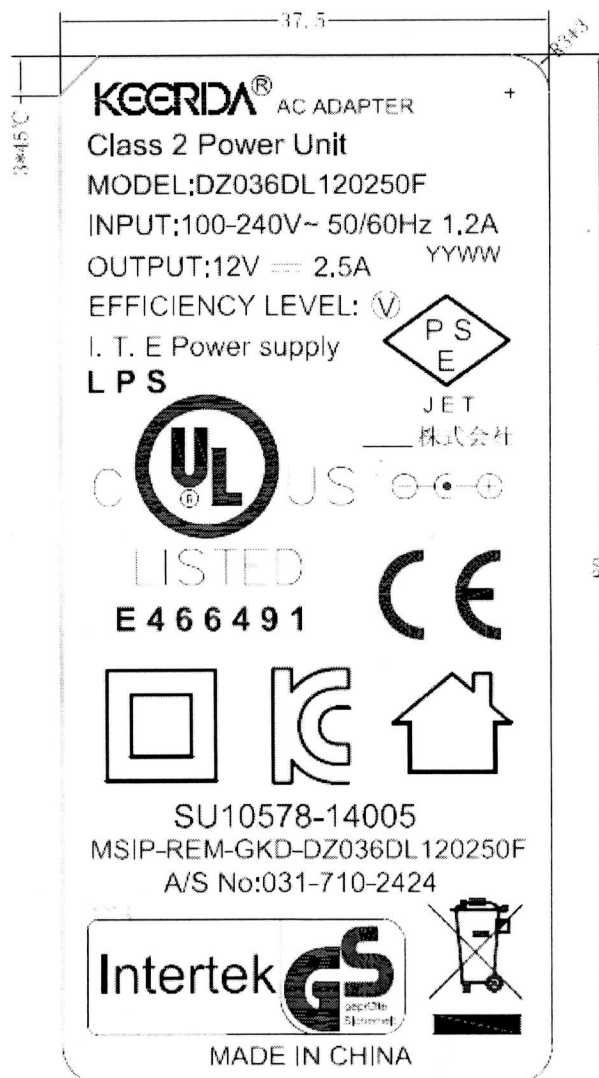
注: 1.成品须做电气导通测试, 不能有断路、短路、错位、瞬时性短路接触等不良现象。
 2.导通阻抗测试: 0.5Ω MAX.
 3.所有材质须符合"RoHS"要求。
 4.SR拉力测试,吊重12LBS 60秒,SR无脱落等不良
 5.摇摆测试, 吊重200g,45次/分, 左右60度内, 达1500次以上方为合格。

NO.	ITEM	Q'TY	DESCRIPTION
01	CABLE	IPC	UL2468 20AWG/2C 80℃ 300V I=1200MM
02	PLUG	IPC	DC PLUG: Φ8.5*2.1*1.5 又有绝缘90度
03	PVCFS	8.2g	PVC料: 45P 黑色
04	TIE	IPC	TIE: BLACK I=100mm 有芯扎带

材料类别: ZHIDIAN-36A DC线	单位: mm
料号: 01768	比例: 1:1

THIRD ANGLE PROJECTION

9. 铭牌/LABEL:



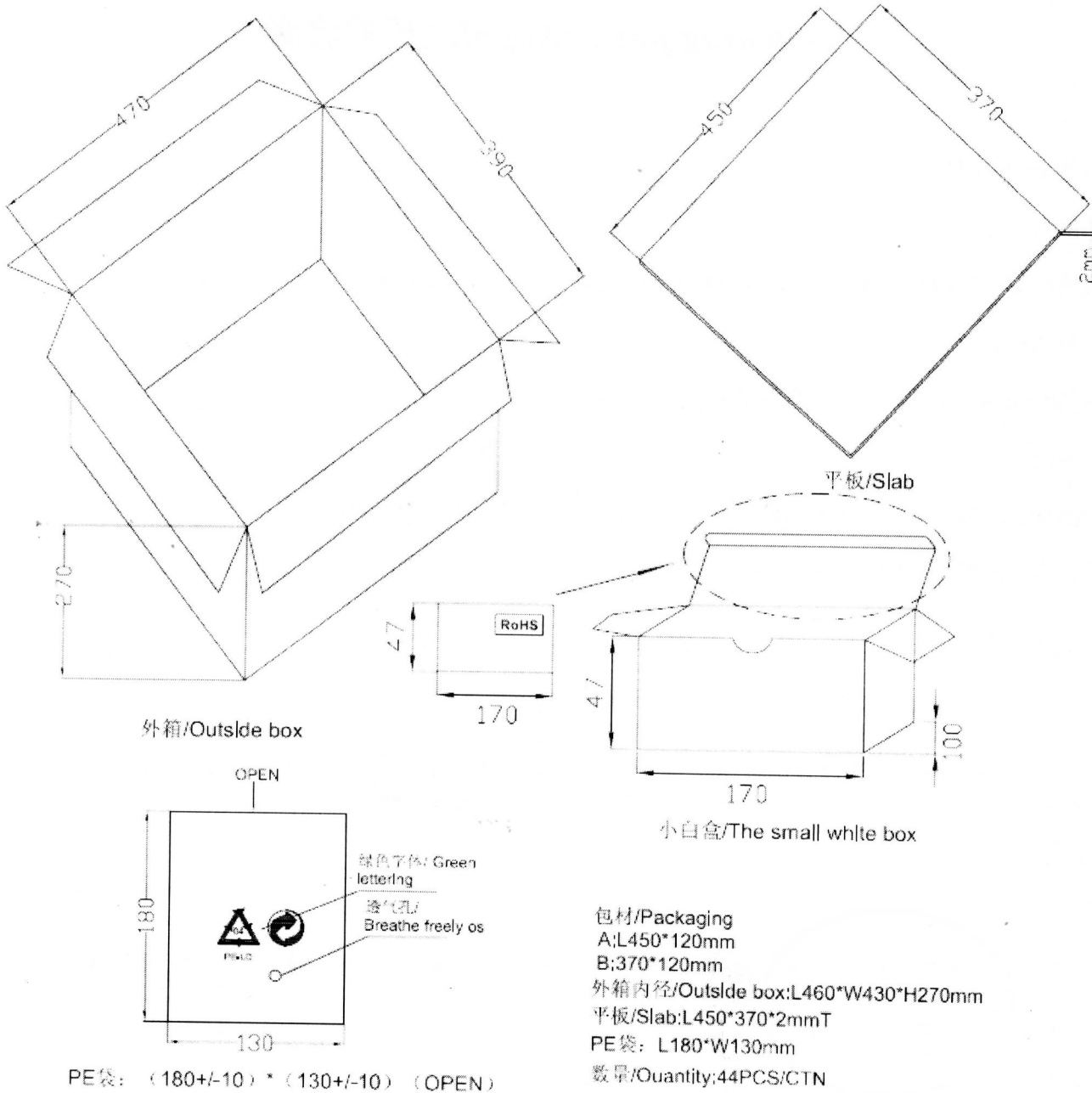
NOTE:

- 1.颜色/Color: 黑底白字/Black ground white character;
- 2.材质/Material: PET+雾面/fog surface
- 3.厚度/Thickness:0.2mmT;
- 4.误差/Tolerance:+0/-0.2mm;
- 5.环保/RoHS;
- 6.YYWW, YY—代表年份, WW—代表周期。

广东顺德智电电子科技有限公司
 GUANGDONG KEERDA ELECTRONIC CO., LTD

制图	审查	核准	材料类别: ZHDIAN-36A 铭牌		单位: mm
郭光杰		孙本安	版本: A		THIRD ANGLE PROJECTION
			页次: 第1共1页		

10. 包装说明/PACKING:



广东顺德智电电子科技有限公司
 GUANGDONG KEERDA ELECTRONIC CO., LTD

制图	审查	核准	材料类别: ZHDIAN-36A 包材	单位mm
郭光杰				THIRD ANGLE PROJECTION
			版本:A	页次: 第一页共 一 页

11、测试报告/ELECTRICAL TEST REPORT:

No 序号	Test item 测试项目	Test condition 测试条件	Standard spec 标准规格	Test data 测试数据			Unit 单 位	Judge No 判定 Pass/Fail
				1	2	3		
1	Output Voltage 输出电压	Vin100Vac 60Hz Io=0 输入 100Vac 空载	11.4-12.6	12.27	12.29		V	Pass
2	Output Voltage 输出电压	Vin100Vac 60Hz Io=Rated Current 输入 100Vac 60Hz 额定电流	11.4-12.6	11.97	11.98		V	Pass
3	Average Efficiency 平均效率	Vin 115Vac 60Hz 输入 115Vac 60Hz	83.63%	84.29	84.36		%	Pass
4	Ripple&Noise mVp-p 纹波&杂讯	Vin100Vac 60Hz Full load 输入 100Vac 60Hz 满载	150mVp-p	55	56		mVp-p	Pass
5	Line Regulation 线性调整率	Vin=100V~240V Io=Rated Current 额定电流	±2%	1%	1%	1%		Pass
6	Standby Power 待机功耗	Vin 115Vac 60Hz Io=0 输入 115Vac 60Hz	0.3W max	0.13	0.15		W	Pass
7	Short circuit test 短路测试	Vin100Vac 60Hz 输入 100Vac 空载	No odor smoke fire plastic deformation and excessive heat happen. 无冒烟起火外壳变形及过热现象	Ok	Ok	Ok		Pass
8	OCP 过电流保护	Vin100Vac 60Hz 输入 100Vac	120~300%	4.1	4.2		A	Pass
9	Output Voltage 输出电压	Vin240Vac 50Hz Io=0 输入 240Vac 空载	11.4-12.6	12.27	12.28		V	Pass
10	Output Voltage 输出电压	Vin240Vac 50Hz Io=Rated Current 输入 240Vac 60Hz 额定电流	11.4-12.6	11.96	11.98		V	Pass
11	Average Efficiency 平均效率	Vin230Vac 50Hz 输入 230Vac 50Hz	83.63%	83.8	84.12		%	Pass
12	Ripple&Noise mVp-p 纹波&杂讯	Vin240Vac 50Hz Full load 输入 240Vac 50Hz 额定电流	150mVp-p	50	56		mVp-p	Pass
13	Line Regulation 线性调整率	Vin=100V~240V Io=Rated Current 输入 100V~240V	±2%	1%	1%	1%		Pass
14	Standby Power 待机功耗	Vin230Vac 50Hz Io=0 输入 230V 50Hz	0.3W max	0.21	0.22		W	Pass
15	Short circuit test 短路测试	Vin240Vac 50Hz 输入 240Vac 50Hz	No odor smoke fire plastic deformation and excessive heat happen. 无冒烟起火外壳变形及过热现象	Ok	Ok	Ok		Pass
16	OCP 过电流保护	Vin230Vac 50Hz 输入 230Vac 50Hz	120~300%	4.0	4.1		A	Pass
17	Hi-pot test 高压测试	高压/DIELECTRIC STRENGTH Hi-Pot: 初级对次级/Primary to secondary: 3000Vac/10mA/60S or 4242Vdc/5mA/60S for type test		ok	ok	ok		Pass
18	Bum in 老化	Input:220Vac/50Hz Full Load 4hrs 输入220Vac/50Hz 满载4 小时		ok	ok	ok		Pass
19	Drop test 跌落	Heigh:1m Three*faces(once on each plane) 高1 米3 个面每面1 次		ok	ok			Pass