

Genesis LED

Serie G1

Dispositivos de notificación compactos



Descripción general

Las bocinas estroboscópicas de la serie Genesis LED G1 cuentan con un diseño elegante de bajo perfil y tecnología de eficiencia energética que las hace menos costosas de instalar y operar al reducir los gastos generales. Los LED de alto rendimiento requieren menos circuitos y fuentes de alimentación. Estos aparatos nuevos están diseñados teniendo en cuenta la eficiencia energética y la seguridad de la vida.

La serie Genesis LED G1 utiliza óptica de alta eficiencia, combinada con electrónica patentada, para proporcionar un patrón de distribución de luz altamente controlado y enfocado eficientemente a cambio de requerimientos menores de corriente. Las luces estroboscópicas cuentan con una salida de luz de 15, 30 o 75 cd seleccionable en el campo.

En comparación con las luces estroboscópicas de tipo xenón, los aparatos Genesis LED de la serie G1 necesitan menos fuentes de alimentación y, a menudo, un calibre de cable más pequeño, lo que aligera los requisitos de los conductos. También son compatibles con versiones anteriores de luces estroboscópicas, por lo que no es necesario reemplazar todos sus dispositivos existentes para modernizar a la nueva tecnología LED. De hecho, las luces estroboscópicas G1 se pueden mezclar en el mismo circuito y utilizarse en el mismo campo de visión que las luces estroboscópicas basadas en xenón. Esto hace que la serie Genesis LED G1 sea ideal tanto para instalaciones nuevas como para reacondicionamientos.

Los niveles de salida de sonido ajustables en campo brindan la flexibilidad que exigen los proyectos de seguridad de la vida moderna, mientras que el protocolo de control de LED Genesis mantiene sincronizadas múltiples luces estroboscópicas en circuitos NAC compatibles para cumplir con los requisitos de NFPA 72.

La funcionalidad es otra área en la que brillan los dispositivos de la serie G1. Los innovadores puntos de prueba de diagnóstico debajo de la cubierta brindan fácil acceso a las pruebas de circuitos del dispositivo mientras se montan.

Características típicas

- **Tecnología estroboscópica LED de alto rendimiento**
 - Consumo ultrabajo de corriente del dispositivo
 - Óptica de alta eficiencia
 - Salida de luz ajustable de 30, 75 o 75 cd
 - Los dispositivos LED pueden mezclarse con versiones anteriores Xenon estroboscópicas
- **Salida audible eficiente**
 - Salida de bocina ajustable alta o baja en dB
 - Salida de bocina ajustable temporal o estable
 - Rango de frecuencia de audio mejorado para mejor penetración de paredes
- **Diseño discreto**
 - Diseño compacto... montaje de un solo módulo
 - Ultradelgado... sobresale alrededor de 1" de la superficie de montaje
 - Apariencia atractiva... sin tornillos de montaje visibles
- **Múltiples opciones de etiquetado para "FUEGO"**
 - Solicite etiquetas en inglés, francés, español o sin etiqueta
 - Cambie los rótulos en cualquier momento con cubiertas de intercambio rápido
- **Fácil de instalar**
 - Los puntos de prueba de diagnóstico optimizan la prueba del circuito del dispositivo
 - Se adapta a cajas eléctricas estándar de 1 módulo, no se necesita anillo de ajuste
 - Anillo de ajuste opcional disponible para cajas cuadradas de 4 pulgadas
 - Interruptores deslizables para configuración de campo
 - Terminales de tornillo de entrada y salida de 12 a 18 AWG para un cableado rápido

Aplicación

Luces estroboscópicas

Las luces estroboscópicas de la serie Genesis LED G1 cuentan con la certificación UL 1971 para utilizarse en interiores como aparatos de notificación para personas con discapacidad auditiva de modo público para paredes. Los códigos vigentes requieren que se usen luces estroboscópicas donde las condiciones de ruido ambiental excedan los 105 dBA (87 dBA en Canadá), donde los ocupantes usen protección auditiva y en áreas de alojamiento público como se define en la Ley de Estadounidenses con Discapacidades.

La sincronización es importante para evitar la sensibilidad epiléptica. Todas las luces estroboscópicas Genesis LED superan los requisitos de sincronización UL (dentro de 10 milisegundos durante un período de dos horas) cuando se utilizan con una fuente de sincronización. Consulte la tabla de especificaciones para obtener una lista de fuentes compatibles.

Bocinas

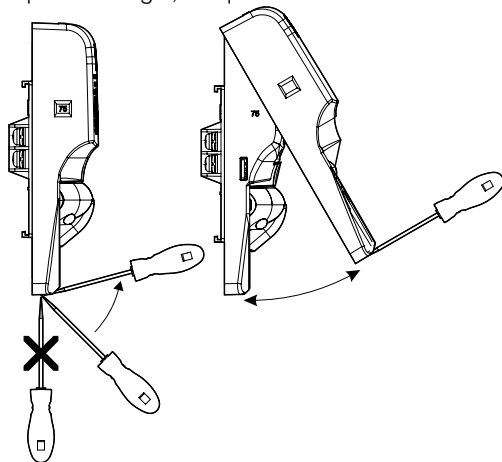
La salida para bocinas Genesis LED alcanza altos de 92 dBA y cuenta con un rango de frecuencia de audio mejorado en comparación con otras bocinas Genesis LED. Esto resulta en una excelente penetración de sonido a través de las paredes y una clara advertencia de peligro. También se pueden configurar para una salida de dBA alta o baja. Este ajuste reduce aproximadamente 6 dBA de la salida de bocina. Los modelos para bocinas solas pueden montarse en el techo o en la pared y pueden configurarse para circuitos de notificación de aparatos codificados o no codificados.

El nivel de presión de sonido sugerido para cada zona de señalización utilizada con señales alarma es al menos 15 dBA por encima del nivel de sonido ambiental promedio o 5 dBA por encima del nivel de sonido máximo con una duración de al menos 60 segundos, el que resulte mayor. Estos valores se miden a cinco pies (1,5 m) sobre el suelo. El nivel medio de sonido ambiental es la presión acústica de respuesta rápida ponderada A, medida durante un período de 24 horas.

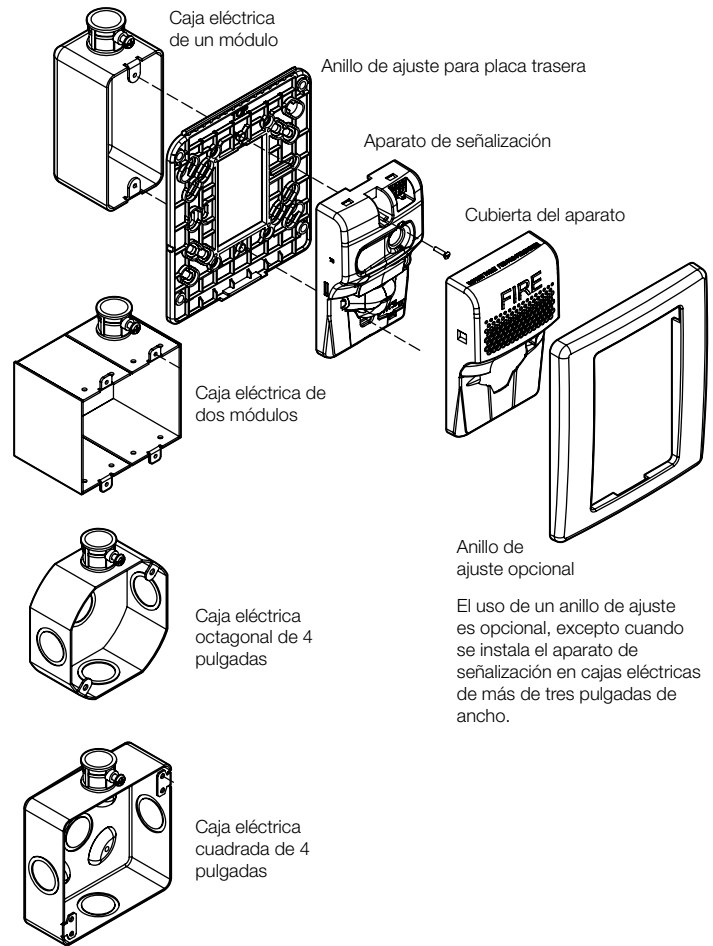
Duplicar la distancia de la señal hasta el oído se traducirá teóricamente en una reducción de 6 dBA del nivel de presión del sonido recibido. El efecto real depende de las propiedades acústicas de los materiales en el espacio. Una diferencia de 3 dBA representa un cambio apenas perceptible en el volumen.

Instalación

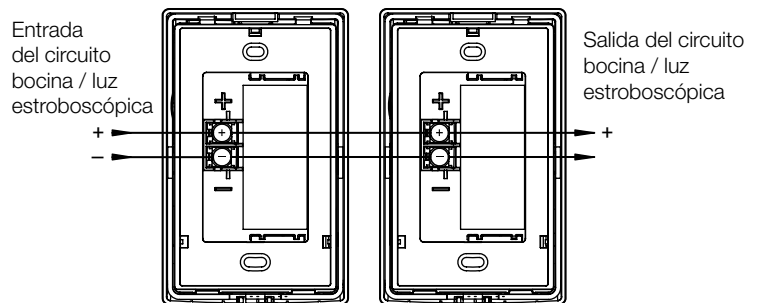
Todos los dispositivos Genesis LED vienen con tornillos de montaje para una fácil instalación. La pestaña en la parte inferior del dispositivo destraba la cubierta para descubrir los orificios de montaje. La poca profundidad de los dispositivos Genesis LED deja un amplio espacio detrás de ellos para cableado adicional. Una vez instalado con la tapa en su lugar, no quedan visibles los tornillos de montaje.



Los altavoces y altavoces estroboscópicos de la serie Genesis LED G1 se montan en cualquier caja eléctrica cuadrada estándar para un módulo para superficie o empotradas. Los anillos de ajuste G1T opcionales están disponibles para cubrir aberturas de gran tamaño y pueden acomodar cajas cuadradas de una o cuatro pulgadas. También hay disponibles cajas opcionales de superficie para Simple módulo en colores similares.



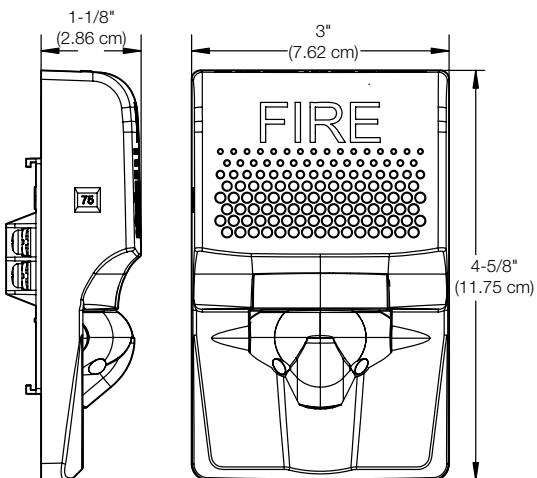
Cableado



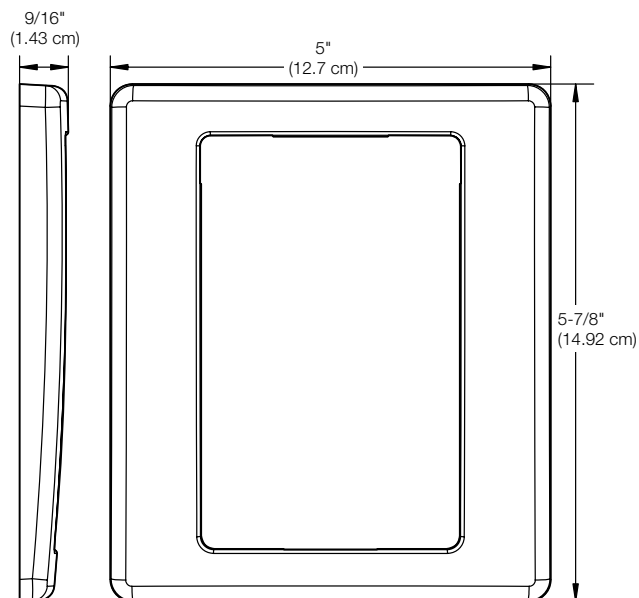
Polaridad de la señal mostrada en la condición activa.

Dimensiones

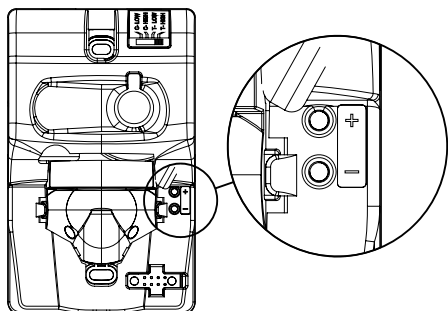
Aparatos de notificación G1



Anillo de ajuste G1T



Diagnóstico



Los puntos de prueba indicados anteriormente se utilizan para validar el circuito del dispositivo de notificación y verificar el funcionamiento del dispositivo.

Configuración en campo

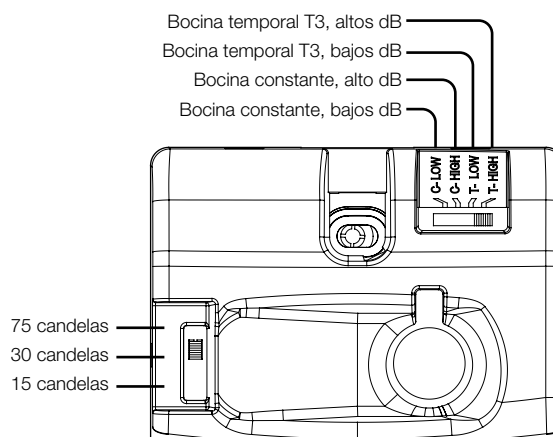
Los modelos de bocinas y bocinas estroboscópicas temporales están configurados de fábrica para sonar con un patrón temporal de tres pulsos. Al deslizar el interruptor selector de tono, las unidades pueden configurarse para una salida de bocina constante que se puede codificar a intervalos precisos mediante paneles de control y módulos de control EDWARDS.

Nota: La codificación temporal 3 es la salida requerida para los dispositivos de notificación de incendios según NFPA 72. Cualquier dispositivo que no sea temporal 3 queda a la discreción y aprobación de la autoridad local que tenga jurisdicción (AHJ).

Bocinas y bocinas estroboscópicas se configuran de fábrica para salida de altos dB. Se puede seleccionar salida de bajos dB deslizando el interruptor selector de tono. Esto reduce la salida en aproximadamente 6 dBA.

Genesis LED estroboscópicos claros y bocinas estroboscópicas se puede ajustar para salidas de 15, 30, o 75 candelas. La configuración de salida se cambia simplemente quitando la cubierta y deslizando el interruptor de candelas a la configuración deseada. El dispositivo no tiene que ser retirado de la pared

para cambiar la configuración de salida. La configuración permanece visible a través de una pequeña ventana en el lado izquierdo del dispositivo después de cerrar la cubierta.



Corriente de trabajo

Bocinas

Configuración de sonido	16 a 33 VDC	16 a 33 VFWR
C-Low T-Low	13 mA	15 mA
C-High T-High	23 mA	29 mA

Luces estroboscópicas

Configuración de luz estroboscópica	16 a 33 VDC	16 a 33 VFWR
15, 30, 75	24 mA	32 mA

Bocina estroboscópica

Configuración de luz estroboscópica	Configuración de sonido	16 a 33 VDC	16 a 33 VFWR
15, 30, 75	C-Low, T-Low	35 mA	43 mA
	C-High, T-High	45 mA	55 mA

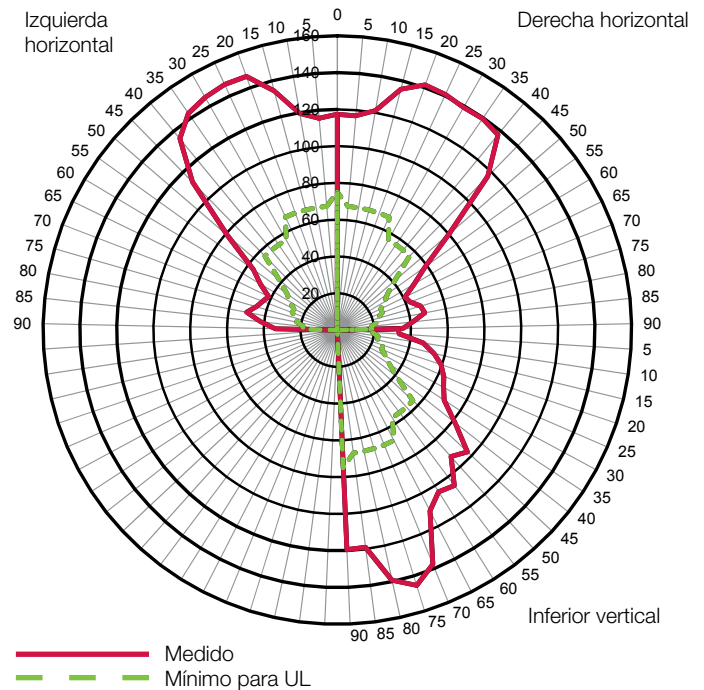
Salida de sonido

Configuración de sonido	Reverberación (UL 464)	Anecoica (CAN/ULC S525)
C-Low T-Low	80 dBA	86 dBA
C-High T-High	85 dBA	92 dBA

Patrón de sonido (ULC)

Eje	Ángulo	Cambio en la salida
Horizontal	45° y 115°	-3 dBA
	5° y 130°	-6 dBA
Vertical	65° y 135°	-3 dBA
	45° y 140°	-6 dBA

Distribución de luz



Especificaciones


Tensión de trabajo	16 a 33 VDC, 16 a 33 VFWR
Tipo de señal de bocina	Constante o temporal T3
Salida de luces	30, 75, o 75 candelas
Frecuencia de destello estroboscópico	1 fps (flash por segundo) apróx.
Sincronización	20 Ω máx. entre dos dispositivos. (Para determinar la resistencia permitida del cable, consulte estas especificaciones y las especificaciones la fuente de señal sincronizada.)
Fuentes de sincronización	Módulos de señal de la serie CC de Edwards, fuentes de alimentación auxiliares y de refuerzo, paneles de control y inteligentes y convencionales
Tamaño del cable	12 a 18 AWG (0,75 a 2,50 mm ²)
Dimensiones (AnxAI×Pr)	3 x 4-5/8 x 1-1/8 in. (7,62 x 11,75 x 2,86 cm)
Desplazamiento de la luz estroboscópica del centro de la caja	-1,71 in (-1,8 cm)
Cajas eléctricas compatibles [1]	1-módulo, 2-módulos, octagonal de 4 pulgadas, cuadrada de 4 pulgadas
Anillos de ajuste	G1TR, G1TW: Dimensiones 5 x 5-7/8 x 9/16 in. (12,7 x 14,92 x 1,43 cm)
Certificaciones	FCC, ICC, UL1971, UL1638, UL464, CSFM
Entorno de trabajo	32 a 122 °F (0 a 50 °C)
Temperatura	0 a 93% sin condensado
Humedad relativa	


[1] Las cajas eléctricas deberán tener una profundidad mínima de 1-1/2 pulg. (3,81 cm). Las cajas eléctricas de más de tres pulgadas de ancho requieren un anillo de ajuste.

Información sobre pedidos


Notificación de aparatos	Color	Etiqueta
 <p>Bocinas Ajustables Alto / bajo dB</p>	G1ARF	Rojo FIRE
	G1ARF-FR	Rojo FEU/FIRE
	G1ARF-SP	Rojo FUEGO
	G1ARN	Rojo Ninguno
	G1AWF	Blanco FIRE
	G1AWF-FR	Blanco FEU/FIRE
	G1AWF-SP	Blanco FUEGO
	G1AWN	Blanco Ninguno

 <p>Luces estroboscópicas Ajustables a 15, 30, 75 cd</p>	G1VRF	Rojo FIRE
	G1VRF-FR	Rojo FEU/FIRE
	G1VRF-SP	Rojo FUEGO
	G1VRN	Rojo Ninguno
	G1VWA*	Blanco ALERT
	G1VWF	Blanco FIRE
	G1VWF-FR	Blanco FEU/FIRE
	G1VWF-SP	Blanco FUEGO
	G1VWN	Blanco Ninguno

 <p>Bocinas estroboscópicas Ajustables a 15, 30, 75 cd, Alto / bajo dB</p>	G1AVRF	Rojo FIRE
	G1AVRF-FR	Rojo FEU/FIRE
	G1AVRF-SP	Rojo FUEGO
	G1AVRN	Rojo Ninguno
	G1AVWF	Blanco FIRE
	G1AVWF-FR	Blanco FEU/FIRE
	G1AVWF-SP	Blanco FUEGO
	G1AVWN	Blanco Ninguno

Reemplazo de cubiertas para aparatos	Color	Etiqueta
 <p>Cubiertas para bocinas</p>	G1ARA-CVR	Rojo ALERTA
	G1ARF-CVR	Rojo FIRE
	G1ARF-FR-CVR	Rojo FEU/FIRE
	G1ARF-SP-CVR	Rojo FUEGO
	G1ARN-CVR	Rojo Ninguno
	G1AWA-CVR	Blanco ALERTA
	G1AWF-CVR	Blanco FIRE
	G1AWF-FR-CVR	Blanco FEU/FIRE
	G1AWF-SP-CVR	Blanco FUEGO
	G1AWN-CVR	Blanco Ninguno

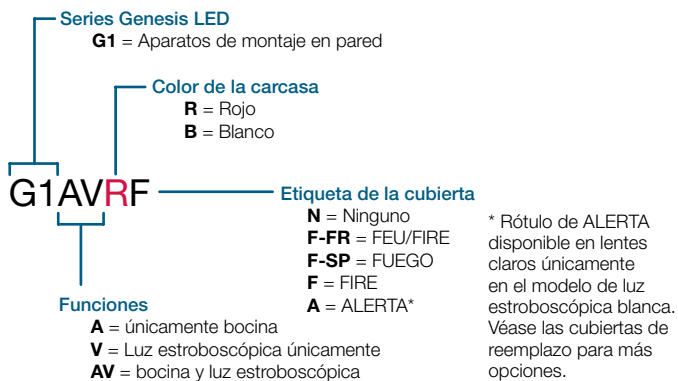
 <p>Cubiertas para luces estroboscópicas</p>	G1VRA-CVR	Rojo ALERTA
	G1VRF-CVR	Rojo FIRE
	G1VRF-FR-CVR	Rojo FEU/FIRE
	G1VRF-SP-CVR	Rojo FUEGO
	G1VRN-CVR	Rojo Ninguno
	G1VWA-CVR	Blanco ALERTA
	G1VWF-CVR	Blanco FIRE
	G1VWF-FR-CVR	Blanco FEU/FIRE
	G1VWF-SP-CVR	Blanco FUEGO
	G1VWN-CVR	Blanco Ninguno

 <p>Cubiertas para bocinas estroboscópicas</p>	G1AVRA-CVR	Rojo ALERTA
	G1AVRF-CVR	Rojo FIRE
	G1AVRF-FR-CVR	Rojo FEU/FIRE
	G1AVRF-SP-CVR	Rojo FUEGO
	G1AVRN-CVR	Rojo Ninguno
	G1AWA-CVR	Blanco ALERTA
	G1AVWF-CVR	Blanco FIRE
	G1AVWF-FR-CVR	Blanco FEU/FIRE
	G1AVWF-SP-CVR	Blanco FUEGO
	G1AVWN-CVR	Blanco Ninguno

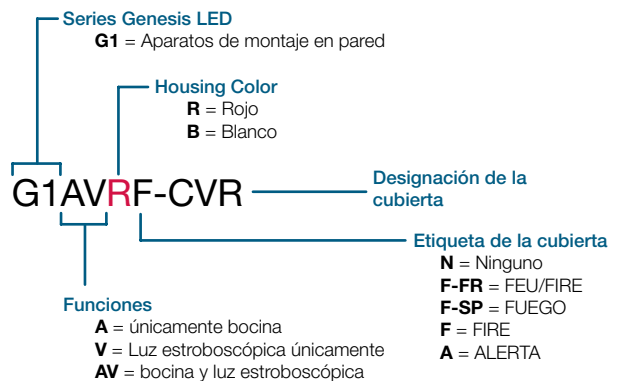
Accesorios

 <p>G1TR Anillo de ajuste, serie G1, rojo</p>	 <p>G1TW Anillo de ajuste, serie G1, blanco</p>
27193-11 Caja de montaje en superficie para un módulo, roja	27193-16 Caja de montaje en superficie para un módulo, blanca

Sintaxis del número de modelo, aparatos



Sintaxis del número de modelo, cubiertas de repuesto





SEGURIDAD DE LA VIDA Y GESTIÓN DE INCIDENTES

Contáctenos

Teléfono: 800-655-4497 (Opción 4)
Correo electrónico: edwards.fire@carrier.com
Sitio web: edwardsfiresafety.com

8985 Town Center Pkwy
Bradenton, FL 34202

© 2023 Carrier
Todos los derechos reservados.
