

SEGURIDAD PERSONAL &amp; GESTIÓN DE INCIDENTES

# Bocina y Bocina-Estrobo para pared

## Serie Génesis LED G4S



### Descripción general

Los Bocina y Bocina con luces estroboscópicas de la serie Genesis LED G4S combinan una salida de alto rendimiento con un diseño elegante de bajo perfil y tecnología de eficiencia energética que los hace menos costosos de instalar y operar. Los LED de alto rendimiento requieren menos fuentes de alimentación, energía de respaldo y baterías. Estos

aparatos nuevos están diseñados teniendo en cuenta la eficiencia energética y la seguridad personal.

Los Bocina cuentan con tomas seleccionables de potencia, mientras que las luces estroboscópicas de los Bocina permiten configurar en el campo tanto la potencia como los niveles de salida de luz. Ambos ajustes permanecen claramente visibles,

incluso después de la instalación final. Los Bocina también tienen capacidad para 25 V y 70 V, con un interruptor de voltaje seleccionable en campo en un solo modelo. Toda esta flexibilidad permite que los dispositivos sean fácilmente

ajustados con precisión para un óptimo rendimiento. Todos los Bocina Genesis incluyen un condensador de bloqueo de CC para permitir la supervisión eléctrica del circuito de distribución de audio.

La serie Genesis LED G4S utiliza óptica de alta eficiencia, combinada con electrónica patentada, para proporcionar un patrón de distribución de luz altamente controlado y enfocado eficientemente a cambio de requerimientos menores de corriente. Las luces estroboscópicas cuentan con una salida de luz de 15, 30, 75 o 110 cd seleccionable en campo.

En comparación con las luces estroboscópicas de tipo xenón, los dispositivos de la serie Genesis LED G4S ofrecen un consumo de corriente muy reducido, lo que brinda beneficios en longitudes de circuito mayores, más dispositivos por circuito, calibre de cable menor y cantidad suministrada de energía reducida para la instalación. También son compatibles con versiones anteriores de luces estroboscópicas, por lo que no

es necesario reemplazar todos sus dispositivos existentes para modernizar a la nueva tecnología LED. De hecho, las luces estroboscópicas G4S se pueden mezclar en el mismo circuito y utilizarse en el mismo campo de visión que las luces estroboscópicas basadas en xenón. Esto hace que la serie Genesis LED G4S sea ideal tanto para instalaciones nuevas como para reacondicionamientos.

Los niveles de salida de sonido configurables en campo brindan la flexibilidad que exigen los proyectos de seguridad personal moderna, mientras que el protocolo de control de LED Genesis mantiene múltiples luces estroboscópicas en circuitos NAC compatibles sincronizados para cumplir con los requisitos de NFPA 72. También cumplen con los requisitos de 520 Hz de NFPA y UL para áreas de dormitorio, lo que los hace ideales para construcciones nuevas o reacondicionamientos.

Los Bocina de la serie G4S producen una salida de audio de voz nítida y clara que es altamente inteligible en áreas grandes. En una emergencia, la inteligibilidad es fundamental para la seguridad personal. Comprender el contenido del mensaje es tan importante como saber que hay una emergencia. La inteligibilidad se mide por el índice de transmisión del habla (STI, por su sigla en inglés) y cualquier valor superior a 0,76 se considera excelente. Los Bocina de la serie G4S ofrecen audio con un STI de 0,81, lo que garantiza que el mensaje sea claro.

La funcionalidad es otra área en la que brillan los dispositivos de la serie G4S. La placa de cableado universal del lado de la sala permite la instalación previa y el cableado eléctrico, además de verificar la continuidad con la barra de verificación de diagnóstico incluida. Los dispositivos de la serie G4S se pueden colocar fácilmente en su lugar con la confianza de saber que el cableado es correcto. Los innovadores puntos de prueba de diagnóstico debajo de la cubierta brindan fácil acceso a las pruebas de circuitos del dispositivo mientras se montan.

## Características típicas

- **Rendimiento de alta fidelidad con excelente STI**
  - Mayor fidelidad de sonido e inteligibilidad de audio con una calificación STI de 0,81 (Más de 0,76 es excelente)
- **Capacidad de baja frecuencia (520 Hz)**
  - La salida de baja frecuencia cumple con las normas de la NFPA para áreas de dormitorio comerciales recién construidas
- **Tecnología estroboscópica LED de alto rendimiento**
  - El consumo ultrabajo de corriente del dispositivo permite:
    - Más dispositivos por circuito
    - Posibilidad de usar cable de menor calibre
    - Tramos de cable más largos
    - Menos fuentes de alimentación de refuerzo
  - Óptica de alta eficiencia
  - Salida de luz seleccionable de 15, 30, 75 o 110 cd
  - Los dispositivos LED pueden combinarse con luces estroboscópicas de xenón de versiones anteriores en el mismo circuito y en el mismo campo de visión
- **Flexibilidad de campo**
  - Los Bocina también tienen capacidad para 25 V y 70 V, con un interruptor de voltaje seleccionable en campo en un solo modelo
  - Los Bocina cuentan con derivaciones seleccionables de potencia para ¼ W, ½ W, 1 W y 2 W que configuran los niveles de salida de sonido en el campo
- **Diseño discreto**
  - Ultradelgado... sobresale alrededor de 1,5" de la superficie de montaje
  - Apariencia atractiva... sin tornillos de montaje visibles
- **Múltiples opciones de etiquetado para "FUEGO"**
  - Solicite etiquetas en inglés, francés, español o sin etiqueta
  - Cambie las etiquetas en cualquier momento con cubiertas reemplazables de intercambio rápido
- **Fácil de Instalar**
  - Instalación y cableado previos con una conveniente placa de cableado universal del lado de la sala
  - Verifique la continuidad eléctrica en la placa de cableado del lado de la sala con la barra de verificación de diagnóstico incluida
  - El puerto de diagnóstico agiliza las pruebas de circuitos de dispositivos
  - Se adapta a cajas eléctricas cuadradas para doble módulo y 4 pulgadas
  - Placas de molduras rojas y blancas opcionales disponibles
  - Interruptores deslizables para configuración de campo
  - Terminales de tornillo de entrada y salida de 12 a 18 AWG para un cableado rápido
- **El consumo de corriente es el mismo para todas las configuraciones de candelas de salida**
  - Más fácil para el diseño de un sistema nuevo
  - Flexible para cambios en las necesidades futuras de salida de luz

## Aplicación

### Luces Estroboscópicas

Las luces estroboscópicas de la serie Genesis G4S cuentan con la certificación UL 1971 para utilizarse en interiores como dispositivos de notificación para personas con discapacidad auditiva de modo público para paredes. Los códigos vigentes requieren que se usen luces estroboscópicas donde las condiciones de ruido ambiental excedan los 105 dBA (87 dBA en Canadá), donde los ocupantes usen protección auditiva y en áreas de alojamiento público como se define en la Ley de Estadounidenses con Discapacidades.

La sincronización es importante para evitar desencadenar convulsiones en personas con epilepsia fotosensible. Todas las luces estroboscópicas Genesis superan los requisitos de sincronización de UL (dentro de 10 milisegundos durante un período de dos horas) cuando se utilizan con una fuente de sincronización. Consulte la tabla de especificaciones para obtener una lista de fuentes compatibles.

### Bocina

El nivel de presión de sonido sugerido para cada zona de señalización utilizada con señales de alerta o alarma es un mínimo de 15 dB por encima del nivel de sonido ambiental promedio o 5 dB por encima del nivel de sonido máximo con una duración de al menos 60 segundos, el que sea mayor. Esto se mide 5 pies (1,5 m) por encima del suelo.

Duplicar la distancia de la señal al oído causará teóricamente una reducción de 6 dB en el nivel de presión del sonido recibido. El efecto real depende de las propiedades acústicas de los materiales en el espacio. Duplicar la potencia de salida de un dispositivo (por ejemplo, un altavoz de 1 W a 2 W) aumentará el nivel de presión sonora en 3 dBA.

### Sonido de Alta Fidelidad

Los dispositivos de alta fidelidad de la serie Genesis LED G4S cuentan con 87 dB de salida de sonido junto con una calificación del índice de transmisión de voz (STI) altamente inteligible de 0,81. Una calificación STI superior a 0,76 se considera excelente para la inteligibilidad del habla. También son efectivos en áreas sujetas a altos niveles de ruido ambiental.

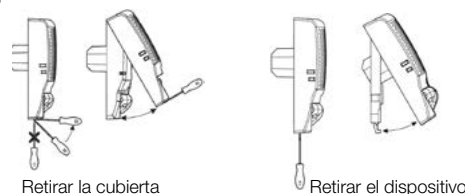
Estos aparatos son ideales para hoteles, dormitorios y otras ocupaciones residenciales que tienen áreas de dormitorio que requieren tonos de 520 Hz. En las áreas de dormitorio, asegúrese siempre que la toma de potencia del altavoz esté lo suficientemente alta para que la presión del sonido alcance al menos 75 dBA en la almohada.

Estos dispositivos son parte de un sistema de audio de extremo a extremo aprobado para su uso en áreas de dormitorio cuando se usan junto con equipos de audio aprobado y un tono de 520 Hz suministrado de fábrica. Consulte la Lista de compatibilidad del sistema para conocer otros requisitos de señalización de 520 Hz.

## Instalación

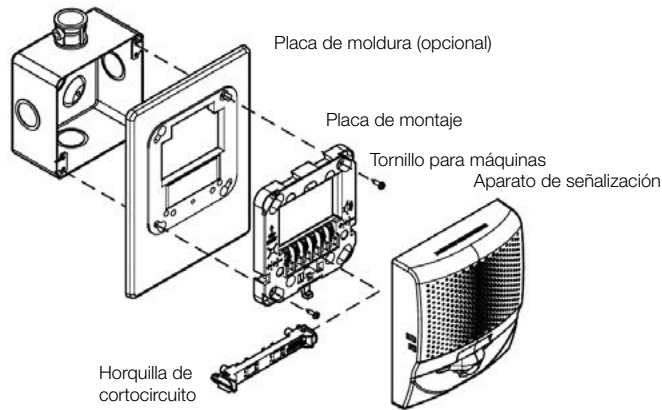
Los Bocina Genesis G4S y los Bocina con luces estroboscópicas se montan en la placa GRSW de cableado requerida del lado de la sala. La placa de montaje GRSW se pide por separado del dispositivo G4S en paquetes de 10 (GRSW-10) para instalación y cableado previos convenientes. El dispositivo se puede quitar fácilmente de la placa de cableado del lado de la sala empujándolo hacia arriba con un destornillador. La cubierta también puede ser retirada fácilmente del dispositivo con un destornillador para acceder a la configuración de salida de luz y sonido, un puerto de pruebas de diagnóstico para comprobar el voltaje.

Los Bocina y Bocina con luces estroboscópicas de la serie Genesis LED G4S se montan en cualquier caja eléctrica cuadrada normal para doble módulo y 4 pulgadas. Los anillos de moldura G4T compatibles opcionales están disponibles para cubrir orificios de gran tamaño. También hay disponibles cajas opcionales de superficie para doble módulo en colores similares.



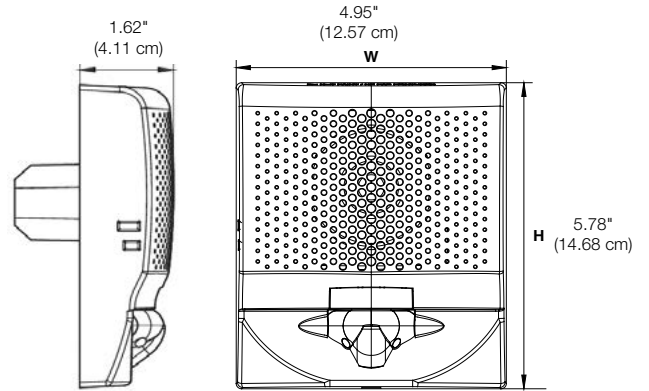
# Instalación

Caja de conexiones eléctricas

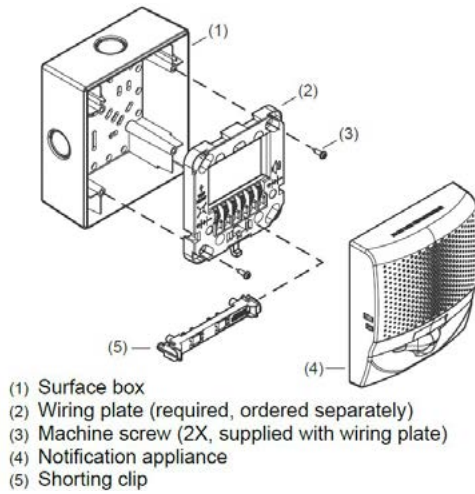


# Dimensiones

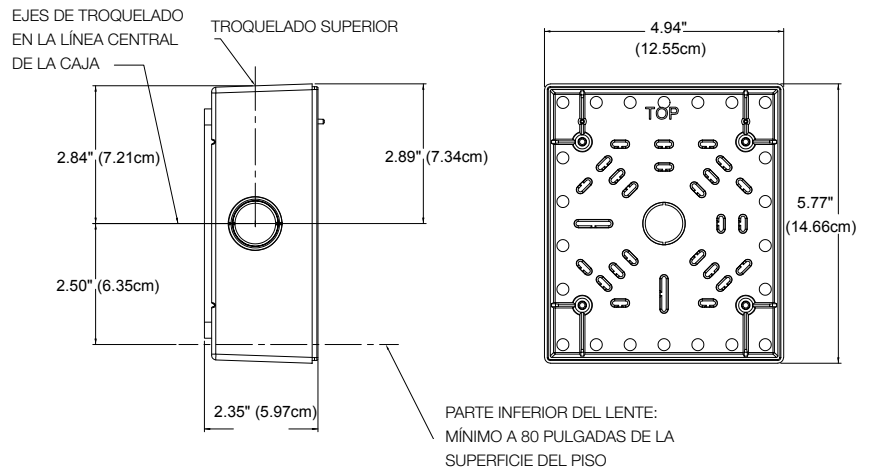
Aparatos de notificación G4S



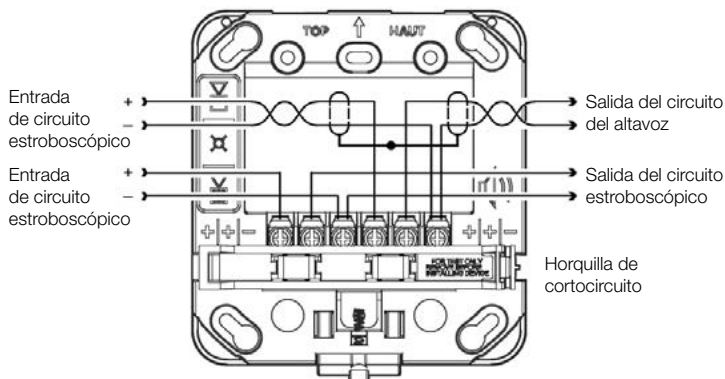
Caja de montaje en superficie



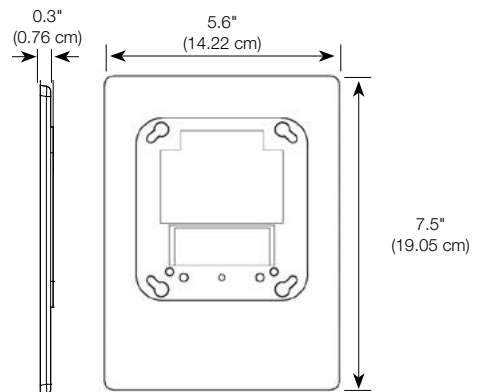
Caja de montaje en superficie



# Cableado



Placa de moldura G4T (opcional)



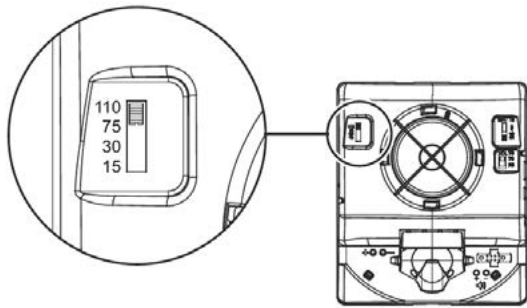
## Configuración en campo

Los Bocina Genesis LED pueden funcionar tanto con 25 V como con 70 V, según el sistema. El voltaje se establece a través de un interruptor debajo de la cubierta. Los Bocina también se pueden configurar para una operación de ¼, ½, 1 o 2 vatios. La configuración de potencia es visible a través de una pequeña ventana en el costado del dispositivo y se cambia simplemente deslizando el interruptor debajo de la cubierta hasta que aparezca la configuración deseada en la ventana. No es necesario quitar el altavoz para cambiar la potencia, únicamente la cubierta.

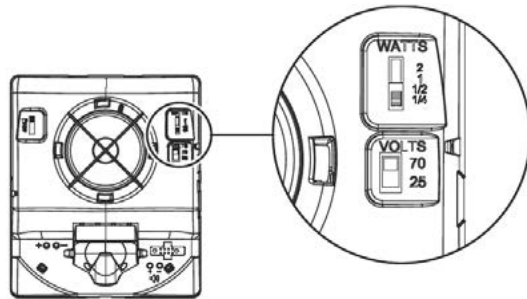
Las luces estroboscópicas transparentes LED Genesis y las luces estroboscópicas con altavoz se pueden configurar para una salida de 15, 30, 75 o 110 candelas. La configuración de salida se cambia simplemente quitando la cubierta y deslizando el interruptor de candelas a la configuración deseada. El dispositivo no tiene que ser retirado de la pared para cambiar la configuración de salida. La configuración permanece visible a través de una pequeña ventana en el lado izquierdo del dispositivo después de cerrar la cubierta.

## Ajustes de salida de luz y sonido

### Ajuste de salida de luz (Candelas)

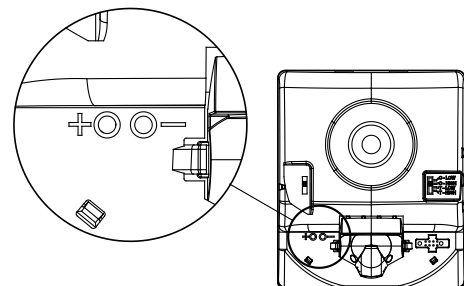


### Sound Settings (Watts and Volts)



## Diagnóstico

### Puntos de prueba del circuito estroboscópico



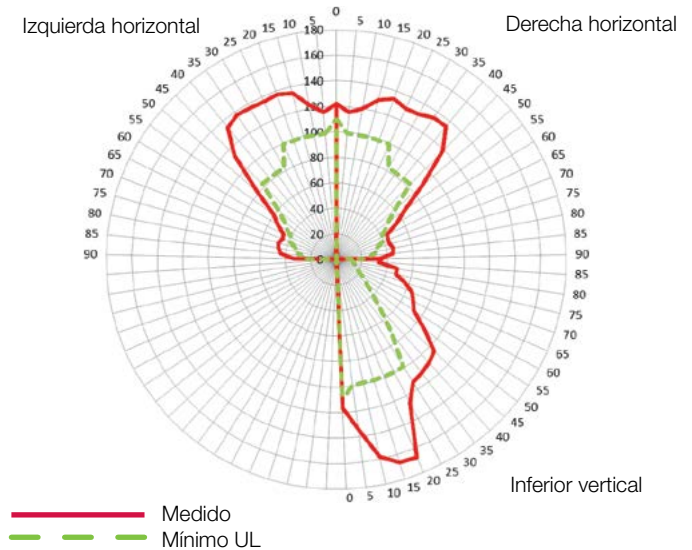
Los puntos de prueba indicados anteriormente se utilizan para validar el circuito del dispositivo de notificación y verificar el funcionamiento del dispositivo.

## Salida de sonido

### Patrón de sonido (ULC)

Eje	Ángulo	Cambio en la salida
Horizontal	117° y 61°	-3 dBA
	134° y 49°	-6 dBA
Vertical	128° y 68°	-3 dBA
	138° y 52°	-6 dBA

### Distribución de luz



## Corriente de trabajo

### Luces estroboscópicas

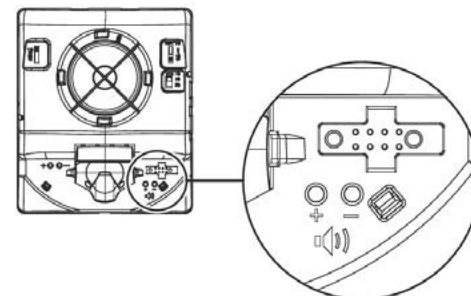
Configuración de luz estroboscópica	16 to 33 VDC	16 to 33 VFWR
15, 30, 75, 110	28 mA	36 mA

Nota: El consumo de corriente es el mismo para todas las configuraciones de candelas

### Salida de nivel de sonido

Ajuste de voltaje	Ajuste de potencia	Reverberación (UL 1480)	Anecoica (CAN/ULC-S541)
25V / 70V	¼ W	78	78
	½ W	81	81
	1 W	84	84
	2 W	87	87

### Puntos de prueba del circuito del altavoz








Notificación de aparatos		Color	Etiqueta
 <b>Bocina</b>	G4SRF	Rojo	FIRE
	G4SRF-FR	Rojo	FEU
	G4SRF-SP	Rojo	FUEGO
	G4SRN	Rojo	Ninguno
	G4SWF	Blanco	FIRE
	G4SWF-FR	Blanco	FEU
	G4SWF-SP	Blanco	FUEGO
	G4SWN	Blanco	Ninguno
	G4SWA	Blanco	Alerta

 <b>Bocina - luces estroboscópicas</b>	G4SVRF	Rojo	FIRE
	G4SVRF-FR	Rojo	FEU
	G4SVRF-SP	Rojo	FUEGO
	G4SVRN	Rojo	Ninguno
	G4SVWF	Blanco	FIRE
	G4SVWF-FR	Blanco	FEU
	G4SVWF-SP	Blanco	FUEGO
	G4SVWN	Blanco	Ninguno
	G4SWA	Blanco	Alerta

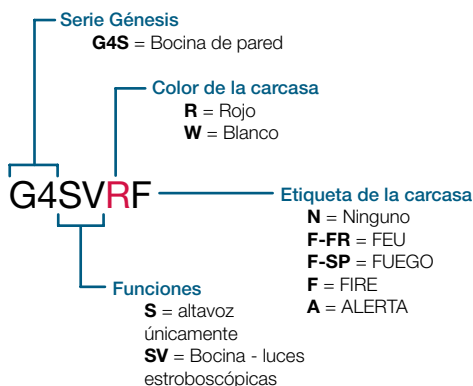
Reemplazo de cubiertas para aparatos		Color	Etiqueta
 <b>Bocina</b>	G4SRA-CVR	Rojo	ALERTA
	G4SRF-CVR	Rojo	FIRE
	G4SRF-FR-CVR	Rojo	FEU
	G4SRF-SP-CVR	Rojo	FUEGO
	G4SRN-CVR	Rojo	Ninguno
	G4SWA-CVR	Blanco	ALERTA
	G4SWF-CVR	Blanco	FIRE
	G4SWF-FR-CVR	Blanco	FEU
	G4SWF-SP-CVR	Blanco	FUEGO
	G4SWN-CVR	Blanco	Ninguno

 <b>Bocina - cubierta para luces estroboscópicas</b>	G4SVRA-CVR	Rojo	ALERTA
	G4SVRF-CVR	Rojo	FIRE
	G4SVRF-FR-CVR	Rojo	FEU
	G4SVRF-SP-CVR	Rojo	FUEGO
	G4SVRN-CVR	Rojo	Ninguno
	G4SWA-CVR	Blanco	ALERTA
	G4SWWF-CVR	Blanco	FIRE
	G4SWWF-FR-CVR	Blanco	FEU
	G4SWWF-SP-CVR	Blanco	FUEGO
	G4SVWN-CVR	Blanco	Ninguno

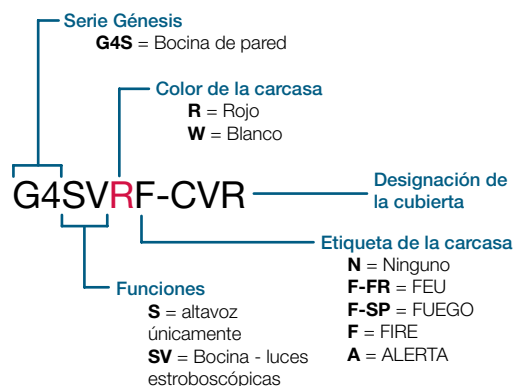
## Accesorios

	GRSW-10	Placa de cableado del lado de la sala (requerida, se pide por separado)		G4TR	Placa de molduras, serie G4, roja		G4TW	Placa de molduras, serie G4, blanca
				G4RSB	Caja de montaje en superficie de pared de 4 pulgadas, roja		G4WSB	Caja de montaje en superficie de pared de 4 pulgadas, blanca

## Sintaxis del número de modelo, aparatos



## Sintaxis del número de modelo, cubiertas de repuesto





SEGURIDAD PERSONAL Y GESTIÓN DE INCIDENTES

**Contáctenos**

Phone: 800-655-4497 (Opción 4)  
 Email: [edwards.fire@carrier.com](mailto:edwards.fire@carrier.com)  
 Website: [edwardsfiresafety.com](http://edwardsfiresafety.com)

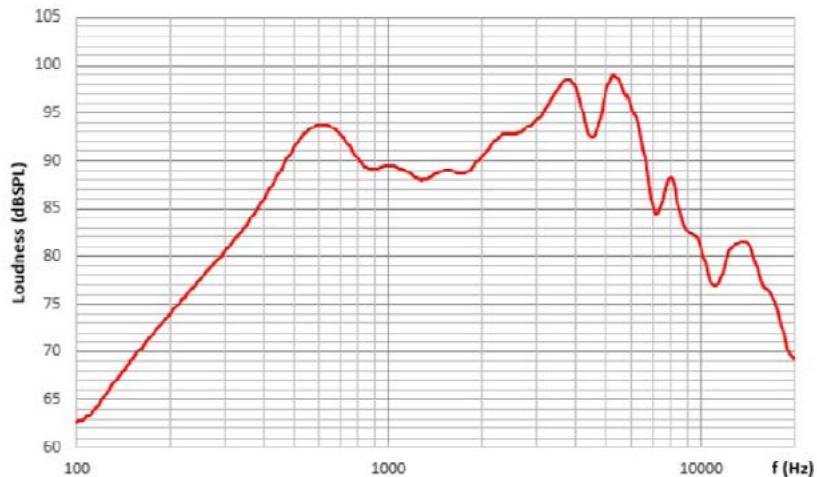
8985 Town Center Pkwy  
 Bradenton, FL 34202

© 2021 Carrier  
 Todos los derechos reservados.

## Specifications

Tensión de trabajo de luces estroboscópicas	16 a 33 VDC, 16 a 33 VFWR
Tensión de trabajo de los Bocina	25 VRMS de 70 VRMS (seleccionable)
Respuesta de frecuencia del altavoz (clasificación UL)	400Hz-4,000Hz
Respuesta de frecuencia del altavoz (nominal)	100Hz-11,000Hz
Salida de luces	15, 30, 75, o 110 candela
Frecuencia de destello estroboscópico	1 fps (flash por segundo) apróx.
Sincronización	20 Ω máx. entre dos dispositivos. Para determinar la resistencia permitida del cable, consulte estas especificaciones y las especificaciones para la fuente de señal sincronizada.
Fuentes de Sincronización	Módulos de señal de la serie CC de Edwards, fuentes de alimentación auxiliares y de refuerzo, paneles de control inteligentes y convencionales
Tamaño del cable	12 a 18 AWG (0,75 a 2,50 mm <sup>2</sup> )
Dimensiones (An×Al×Pr)	4.95 x 5.78 x 1.62 in (12.57 x 14.68 x 4.11 cm)
Desplazamiento de la luz estroboscópica del centro de la caja	-1.70 inches (-4.32 cm)
Cajas eléctricas compatibles [1]	Cuadrada de doble módulo, 4 in
Placas de moldura	G4TR, G4TW (5.6 x 7.5 x 0.3 in (14.22 x 19.05 x 0.76 cm))
Entorno de trabajo	
Temperatura	32 to 122°F (0 to 50°C)
Humedad relativa	0 a 93 % sin condensado
Temperatura de almacenamiento	-40 a 158 °F (-40 a 70 °C)
Cumplimiento ambiental	Directiva RoHS 2011/65/EU
Color del RAL	Rojo=RAL 3013 Blanco=RAL 9002

[1] Las cajas eléctricas deben tener al menos 1-1/2 pulg. (3,81 cm) de profundidad.  
 [2] Se recomienda montar las cajas eléctricas a 81 pulgadas AFF



Typical Frequency response @ 1W/1m