



Hoja de instalación de la tarjeta SA-ETH de interfaz Ethernet

Funcionamiento

La tarjeta SA-ETH proporciona una conexión de red estándar de 10/100 base-T Ethernet para conectarse a una red local. Se puede utilizar la tarjeta para cargar y descargar la configuración del panel, el historial y el estado actual a un equipo que ejecuta la utilidad de configuración o conectarla al receptor de una estación de monitoreo central compatible en una red.

Instalación

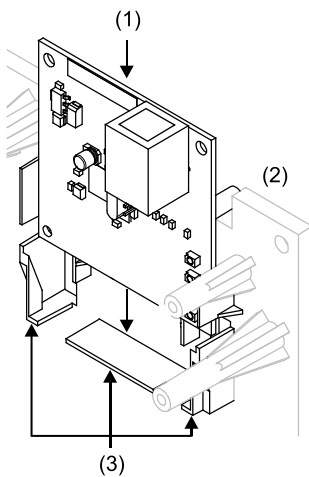
La tarjeta Ethernet se instala en el montaje plástico y se conecta al tablero del circuito principal mediante un cable cinta.

Nota: La tarjeta Ethernet debe estar configurada mediante programación para tener un funcionamiento adecuado.

Para instalar la tarjeta Ethernet:

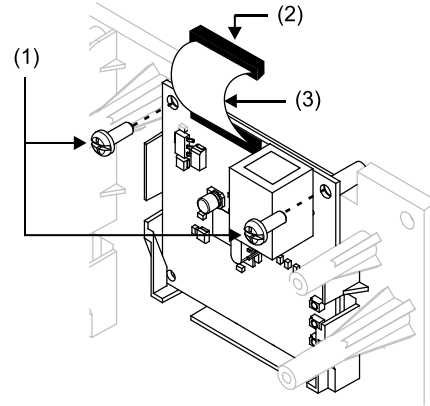
1. Apague el panel. Para eso, primero desconecte las baterías y, luego, desconecte la alimentación CA principal.
2. Encuentre la ranura para la tarjeta en el montaje de plástico detrás del tablero del circuito principal y el conector J1 en el tablero del circuito principal (en la parte superior derecha del tablero principal).
3. Deslice la tarjeta en la ranura del montaje plástico como se muestra en la Figura 1.
4. Conecte la tarjeta al montaje plástico con dos tornillos plastite N°. 6 como se ve en la Figura 2.
5. Conecte el cable cinta (N/P 7140189) de la tarjeta al conector J1 en el tablero del circuito principal. El conector J1 se encuentra en la parte superior derecha del tablero del circuito principal.
6. Conecte el cable de red. Consulte "Cableado".
7. Encienda el panel. Para eso, primero conecte la alimentación CA principal y, luego, conecte las baterías.

Figura 1: Instalación



- (1) Tarjeta SA-ETH
- (2) Parte superior derecha del tablero del circuito principal
- (3) Ranura para tarjeta en el montaje plástico

Figura 2: Instalación y conexiones

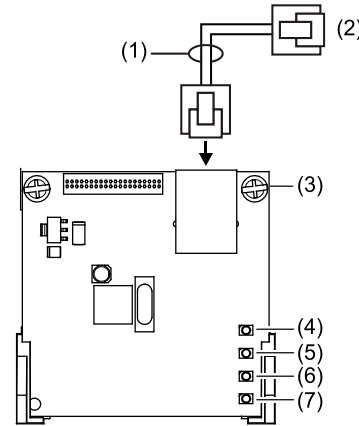


- (1) Tornillo plastite N.º 6
- (2) Hacia el conector J1 en el tablero del circuito principal
- (3) Cable cinta

Cableado

Nota: Puede usar un cable de conexión RJ-45 o un cable cruzado RJ-45.

Figura 3: Cableado de la tarjeta SA-ETH y ubicación de los diodos LED



- (1) Cable de red
- (2) Hacia conexión de red (PC, enrutador, interruptor, etc.)
- (3) Tarjeta Ethernet
- (4) LED 4 (DS4): Colisión
- (5) LED 3 (DS3): Dúplex
- (6) LED 2 (DS2): Velocidad
- (7) LED 1 (DS1): Enlace

LED de SA-ETH

Hay cuatro diodos LED en la tarjeta que indican el estado de la tarjeta y de la red. Consulte la Figura 3.



Especificaciones

Ethernet	10/100 Base-T
Modo de conexión	Autonegociación
Voltaje de funcionamiento	24 V CC
Corriente de funcionamiento	Modo de espera/Alarma: 34 mA Máx.: 41 mA
Tramos de cable máx.	200 pies (60 m), cable Cat 5 (panel a equipo de comunicación)
Conector de cable Cat 5	RJ-45
Dirección IP (predeterminada)	192.168.001.003
Máscara de subred (predeterminada)	255.255.255.0
Puerta de enlace (predeterminada)	000.000.000.000
Entorno de funcionamiento	
Temperatura	32 a 120 °F (0 a 49 °C)
Humedad relativa	0 a 93 % HR, sin condensación a 90 °F (32 °C)

Información de contacto

Para ver información de contacto, visite www.edwardsfiresafety.com