

**Honeywell**

# **Xenon Ultra 196X Serie Accesorios**

---

**Guía del usuario**

---

## Declinación de responsabilidad

Honeywell International Inc. (“HII”) se reserva el derecho a realizar cambios en las especificaciones y en otros datos contenidos en este documento sin previo aviso; el lector deberá, en todos los casos, consultar con HII con el fin de determinar si se han producido tales cambios. HII no representa ni garantiza la información proporcionada en esta publicación.

HII no será responsable de los errores u omisiones de carácter técnico o editorial contenidos en este documento, ni de los daños incidentales o consecuentes derivados del suministro, el funcionamiento o el uso de este material. HII se excluye de toda responsabilidad por la selección y el uso de software y/o hardware para alcanzar los resultados deseados.

El presente documento contiene información de propiedad exclusiva protegida por copyright. Todos los derechos reservados. Se prohíben el fotocopiado, la reproducción o la traducción de este documento a otro idioma sin la autorización previa por escrito de HII.

Copyright © 2023 Honeywell Group of Companies. Todos los derechos reservados.

Web Address: [sps.honeywell.com](https://sps.honeywell.com)

## Marcas comerciales

Los nombres de productos o marcas mencionadas en este documento pueden ser marcas comerciales o marcas registradas de otras empresas y son propiedad de sus respectivos propietarios.

## Patentes

Para obtener información sobre la patente, consulte: [www.hsmpats.com](https://www.hsmpats.com).

# ÍNDICE

Customer Support .....	v
Technical Assistance .....	v
Product Service and Repair .....	v
Garantía limitada .....	v
<b>Capítulo 1 - INTRODUCCIÓN .....</b>	<b>1</b>
Lista de accesorios .....	1
Modelos de agencia .....	2
<b>Capítulo 2 - CCB DE PRESENTACIÓN .....</b>	<b>3</b>
Cuando retire el embalaje.....	3
Prestaciones.....	4
Parte frontal.....	4
Atrás .....	4
Conecte la alimentación.....	4
Cargue el escáner.....	6
Monte una CCB de presentación .....	7
LED de estado .....	7
Especificaciones de producto .....	7
Etiquetas de seguridad obligatorias .....	9
<b>Capítulo 3 - SUSTITUCIÓN DE SOPORTE.....</b>	<b>11</b>
Cuando retire el embalaje.....	11
Prestaciones.....	12

Parte frontal .....	12
Atrás.....	12
Replace the Cup .....	12
Etiquetas de seguridad obligatorias .....	14
<b>Capítulo 4 - SUSTITUCIÓN DEL IMÁN .....</b>	<b>15</b>
Cómo colocar el imán .....	15
Cómo retirar el imán.....	16
<b>Capítulo 5 - SUSTITUCIÓN DE LA TAPA FINAL.....</b>	<b>17</b>
Cuando retire el embalaje .....	17
Sustituya la batería de contacto o el supercondensador sin batería .....	18
Sustituya la batería sin contacto o el supercondensador sin batería .....	19
<b>Capítulo 6 - CCB HORIZONTAL.....</b>	<b>21</b>
Cuando retire el embalaje .....	21
Prestaciones .....	22
Conecte la alimentación .....	22
Encaminamiento de los cables .....	25
Sistema de bloqueo .....	25
Montaje de la CCB horizontal.....	26
Montaje horizontal .....	26
Montaje vertical.....	27
LED de estado.....	27
Product Specifications .....	28
Etiquetas de seguridad obligatorias .....	29
<b>Capítulo 7 - STAND FLEXIBLE 1960.....</b>	<b>31</b>
Cuando retire el embalaje .....	31

# Customer Support

## Technical Assistance

Para buscar en nuestra base de conocimientos una solución o iniciar sesión en el portal de soporte técnico y notificar un problema, vaya a [honeywell.com/PSTechnicalsupport](https://honeywell.com/PSTechnicalsupport).

For our latest contact information, see [sps.honeywell.com](https://sps.honeywell.com).

## Product Service and Repair

Honeywell International Inc. provides service for all of its products through service centers throughout the world. Go to [sps.honeywell.com](https://sps.honeywell.com) and select **Support** to find a service center near you or to get a Return Material Authorization number (RMA #) before returning a product.

## Garantía limitada

Para obtener información sobre la garantía, vaya a [sps.honeywell.com](https://sps.honeywell.com) y seleccione **Soporte (Support) > Garantías (Warranties)**.



## INTRODUCCIÓN

Honeywell ofrece una gama completa de accesorios para el Xenon Ultra, incluidas las bases de comunicación y carga horizontales y de presentación.

Los accesorios incluidos en esta guía son compatibles con los escáneres Xenon Ultra:

- Base de comunicación y carga de presentación (CCB)
- Imán de repuesto para base de presentación
- Soportes de repuesto para base de presentación
- Contacto de repuesto y tapa final sin contacto
- Base de carga y comunicación horizontal (CCB)
- Soporte de presentación flexible



**Cuidado:** Se recomienda el uso de accesorios y adaptadores de energía de Honeywell. Si se usan accesorios o adaptadores de energía de otras marcas, es posible que se produzcan daños no cubiertos por la garantía.



**Cuidado:** Asegúrese de que todos los componentes estén secos antes de conectar los terminales y las baterías a los dispositivos periféricos. La conexión de componentes húmedos puede provocar daños no cubiertos por la garantía.

## Lista de accesorios

Accesorio	Número de pieza
Base de carga horizontal y comunicación - Blanco puro	CCB-ULTRA-HORIZ-HC
Base de carga horizontal y comunicación - Negro	CCB-ULTRA-HORIZ-GP
Base de carga horizontal y comunicación - Sin contacto - Blanco puro	CCB-ULTRA-HORIZ-HCWC
Base de carga horizontal y comunicación - Sin contacto - Negro	CCB-ULTRA-HORIZ-GPWC

<b>Accesorio</b>	<b>Número de pieza</b>
Base de carga y comunicación con soporte - Negro	CCB-U00-G-KIT
Base de carga y comunicación con soporte - Blanco puro	CCB-U00-H-KIT
Base de carga y comunicación con soporte sin contacto - Negro	CCB-U00-G-WCKIT
Base de carga y comunicación con soporte sin contacto - Blanco puro	CCB-U00-H-WCKIT
Base de presentación - Negro	CCB-U00-G
Base de presentación - Blanco puro	CCB-U00-H
Soporte - Contactos expuestos - Negro	1962G-BAT-CUP
Soporte - Contactos expuestos - Blanco puro	1962H-BAT-CUP
Copa - Sin contacto - Negro	1962G-WC-CUP
Copa - Sin contacto - Blanco puro	1962H-WC-CUP
Soporte de presentación flexible Xenon Ultra 1960	STND-22F00-016-6
Batería de repuesto - Contacto	BAT-SCN11
Batería de repuesto - Negro - Sin contacto	BAT-SCN11WC
Batería de repuesto - Blanco puro - Sin contacto	BAT-SCN11WCHC
Supercondensador sin batería de repuesto - Contacto	SUPCAP-SCN11
Supercondensador sin batería de repuesto - Negro - Sin contacto	SUPCAP-SCN11WC
Supercondensador sin batería de repuesto - Blanco puro - Sin contacto	SUPCAP-SCN11WCHC

Para obtener una lista completa de los accesorios para su escáner y sus números de pieza, consulte la Guía de accesorios para su dispositivo, disponible para descargar en [sps.honeywell.com](https://sps.honeywell.com).

Para obtener información para realizar pedidos, póngase en contacto con su representante de ventas local.

## Modelos de agencia

CCBU, 1962 Cup, 1962 Horizontal, 1962 WC Horizontal

# CCB DE PRESENTACIÓN

La base de carga y comunicación de presentación (CCB) carga el Xenon Ultra mientras se comunica a través de USB, USB de alta velocidad, USB-C, RS232 o conexión de teclado. Los soportes extraíbles se pueden sustituir. Consulte Sustitución de soporte a partir de la página 9.

## Quando retire el embalaje

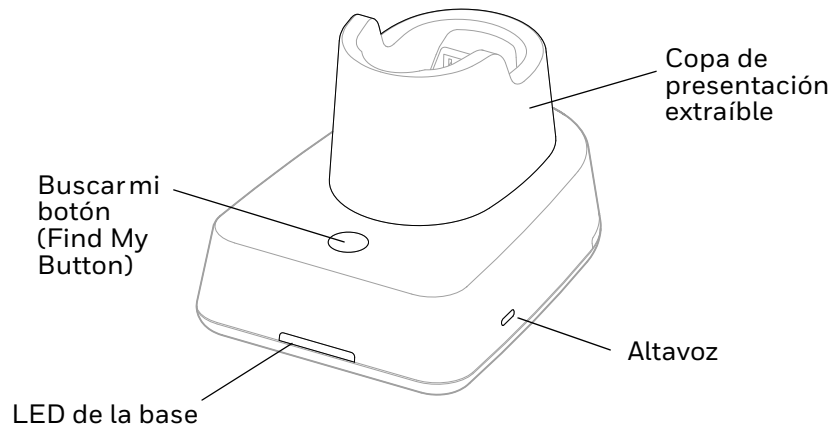
Compruebe si la caja de envío contiene estos elementos:

- Base de presentación
- Enchufe
- Cable de interfaz
- Documentación del producto

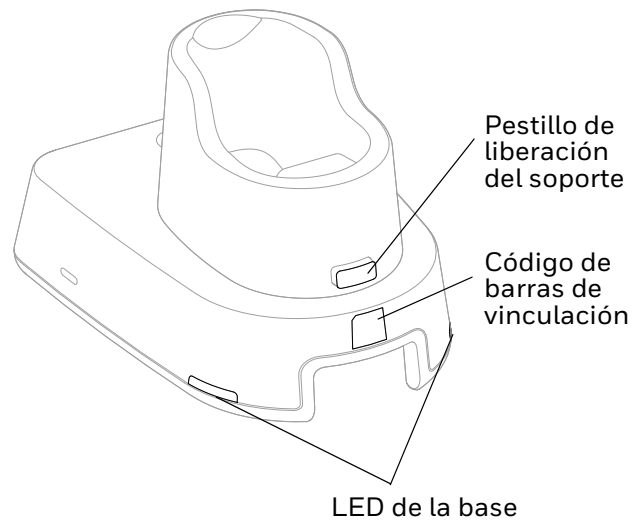
Si falta alguno de estos artículos o alguno parece estar dañado, póngase en contacto con su representante de cuenta del cliente. Conserve el embalaje original por si tiene que devolver la base para su reparación o si desea guardar el cargador mientras no esté en uso.

# Prestaciones

## Parte frontal



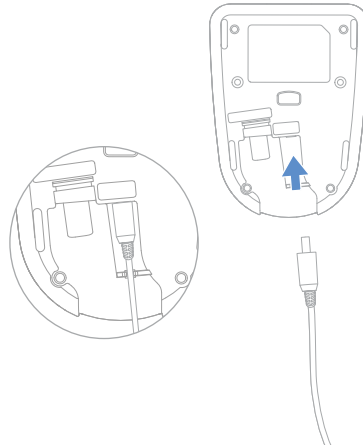
## Atrás



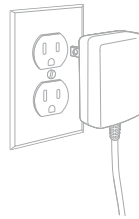
## Conecte la alimentación

Utilice solo fuentes de alimentación con certificación UL, que hayan sido homologadas por Honeywell con una salida nominal de 5,0 V CC y 3,0 A con el dispositivo. El valor nominal de la entrada de la fuente de alimentación es de 100-240 V, 50/60 Hz y 0,7 A. Temperatura de funcionamiento de -10 °C a 50 °C (de 14 °F a 122 °F).

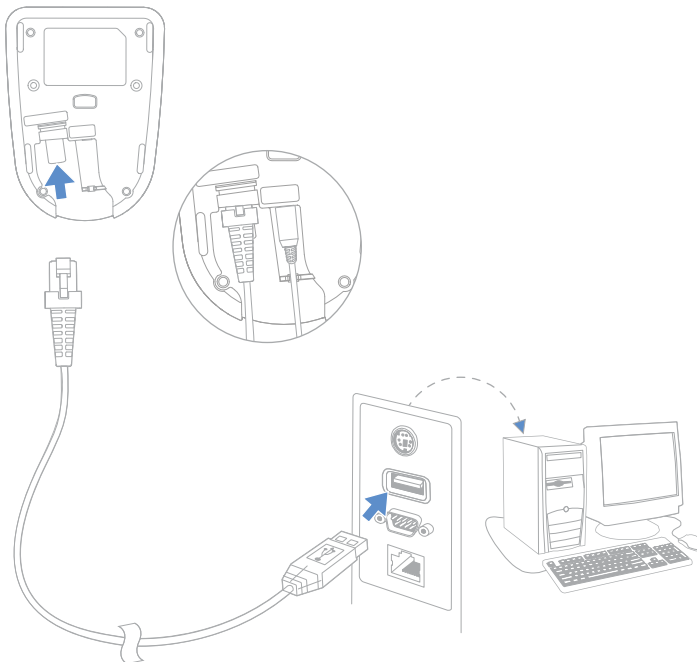
1. Enchufe la fuente de alimentación en la parte inferior de la base.



2. Enchufe la fuente de alimentación a una toma de pared estándar.



3. Enchufe el cable de comunicación en la parte inferior de la base y luego al host. (Se muestra la conexión USB).

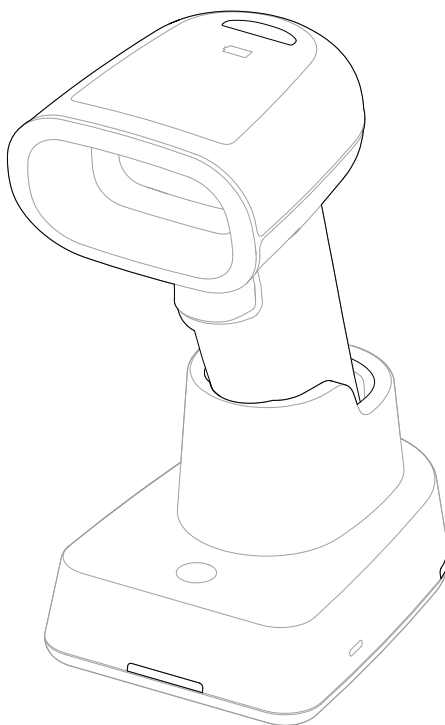


## Cargue el escáner



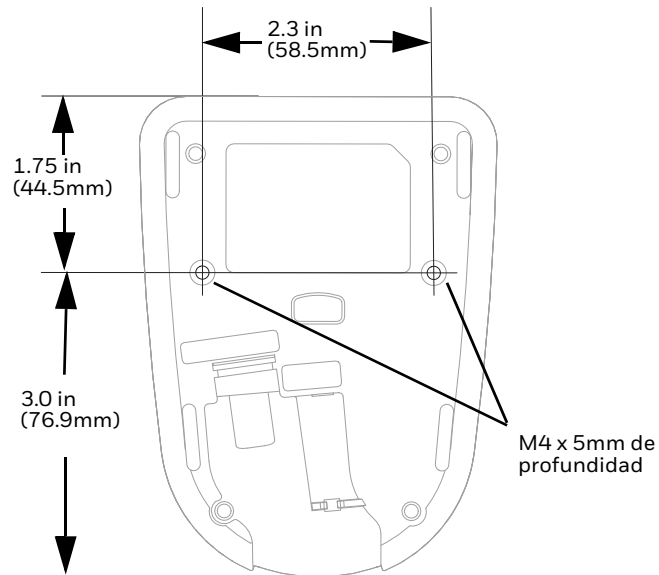
**Cuidado:** Asegúrese de que todos los componentes estén secos antes de colocar la batería en el dispositivo. La conexión de componentes húmedos puede provocar daños no cubiertos por la garantía.

Inserte el escáner en la CCB. El escáner no se cargará a menos que se instale una batería o un supercondensador sin batería. El LED del escáner y la CCB parpadearán en verde cuando el escáner esté correctamente insertado.



# Monte una CCB de presentación

Monte la CCB en una superficie horizontal y plana.



## LED de estado

Los LED de la base indican el estado de la comunicación y el escaneo.

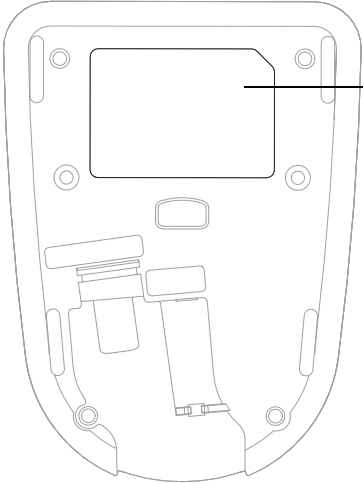
Estado de los LED	Indica
Desactivado	USB no operativo
Rojo encendido, fijo	Encendido, sistema inactivo
Parpadeos cortos en rojo en varios pulsos. Ocurre durante la transmisión de datos hacia/desde el módulo de RF o el puerto host.	Recibiendo datos

## Especificaciones de producto

Parámetro	Especificación
<b>Mecánico</b>	
Altura	4.79 pulgadas (121.6 mm)
Longitud	3.26 pulgadas (82.9 mm)
Ancho	3.56 pulgadas (90.4 mm)
Peso	Contacto: 7.45 oz (214 kg) Sin contacto: 7.76 oz (220g)

<b>Parámetro</b>	<b>Especificación</b>
<b>Especificaciones eléctricas</b>	
Tensión	5 voltios
Potencia de funcionamiento (carga)	2,5 W (500 mA a 5 V de CC)
Potencia sin alimentación	0,75 W (150 mA a 5 V de CC)
Tiempo estimado de carga (batería)	
Sin contactos	4,5 horas a temperatura ambiente, de 46°F a 91°F (8°C a 33°C) Puede extenderse a temperaturas inferiores a 46°F (8°C) o superiores a 91°F (33°C)
Contacto	4.5 horas
Tiempo de carga completa esperado (supercondensador)	
USB estándar	4 minutos
USB alimentado/alimentación de pared externo	<60 segundos
Tiempo estimado para estar listo para funcionar (supercondensador)	
USB estándar	60 segundos
USB alimentado/alimentación de pared externo	30 segundos
<b>Especificaciones ambientales</b>	
Temperatura de carga	41° F a 95° F (5° C a 35° C)
Temperatura sin carga	32° F a 122° F (0° C a 50° C)
Humedad	Hasta un 95%, sin condensación
Caída mecánica	Funciona después de 50 caídas desde una altura desde 5,9 pies (1,8 m) de altura sobre hormigón en todas las temperaturas de funcionamiento
Sensibilidad a descargas electrostáticas	Hasta 15 kV aire directo Hasta 8 kV plano acoplado indirecto
Clasificación IP	IP41

# Etiquetas de seguridad obligatorias



Ubicaciones de las etiquetas de conformidad



# SUSTITUCIÓN DE SOPORTE

El CCB de presentación tiene soportes extraíbles que se pueden sustituir por 1962G-BAT - CUP, 1962H-BAT-CUP, 1962G-WC-CUP o 1962H-WC-CUP.

## Quando retire el embalaje

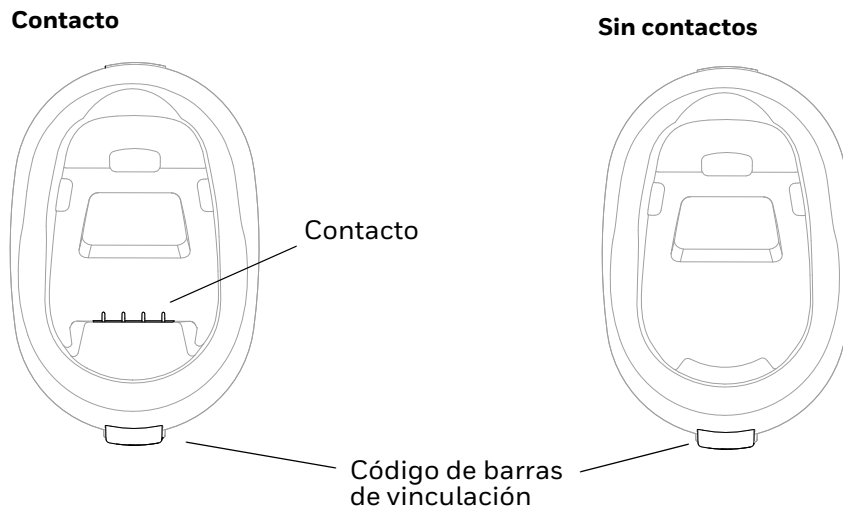
Compruebe si la caja de envío contiene estos elementos:

- Soporte de presentación
- Documentación del producto

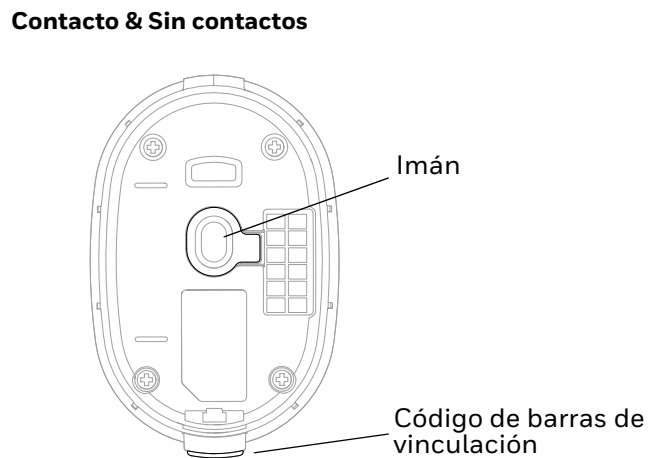
Si falta alguno de estos artículos o alguno parece estar dañado, póngase en contacto con su representante de cuenta del cliente. Conserve el embalaje original por si tiene que devolver el soporte para su reparación.

# Prestaciones

## Parte frontal



## Atrás

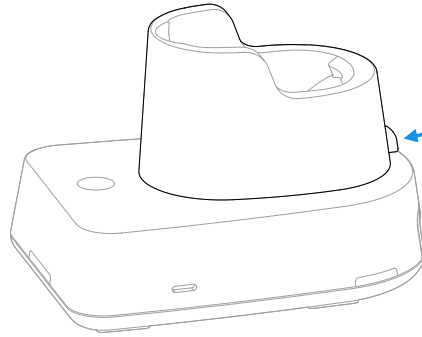


## Replace the Cup

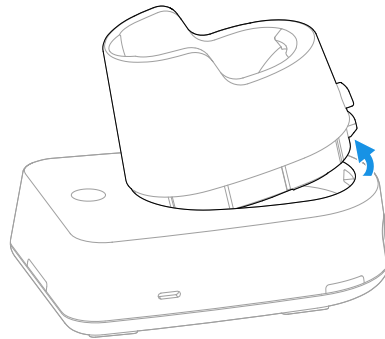


**Cuidado:** Asegúrese de que todos los componentes estén secos antes de colocar la batería en el dispositivo. La conexión de componentes húmedos puede provocar daños no cubiertos por la garantía.

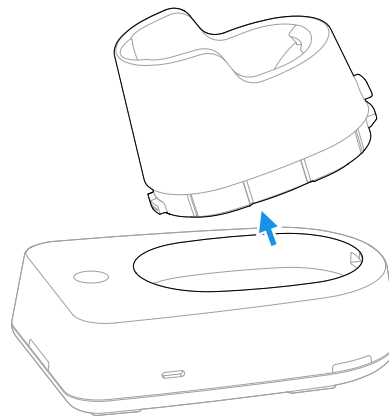
1. Empuje el pestillo de liberación hacia adentro.



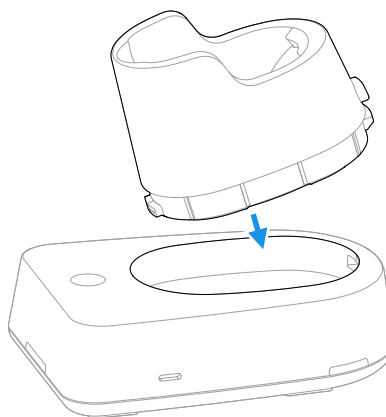
2. Incline el lado del enganche del soporte hacia arriba.



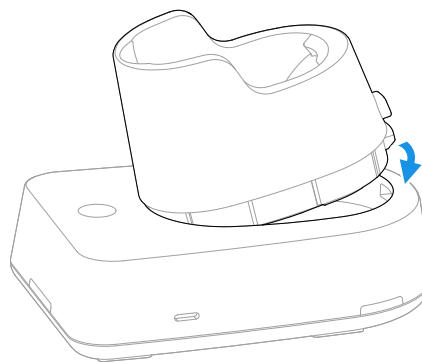
3. Levante el soporte viejo para sacarlo de la base.



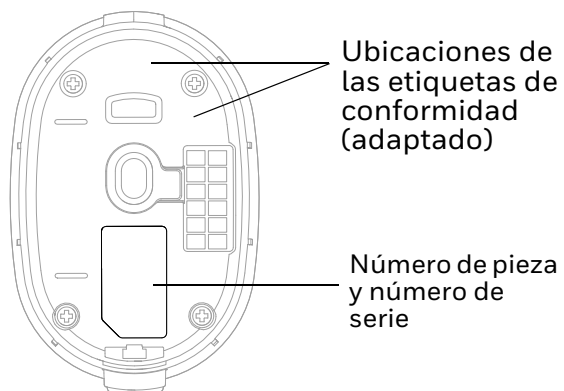
4. Inserte el nuevo soporte ligeramente inclinado hacia la parte delantera de la base.



5. Empuje el soporte hacia el interior de la base hasta que encaje.



## Etiquetas de seguridad obligatorias

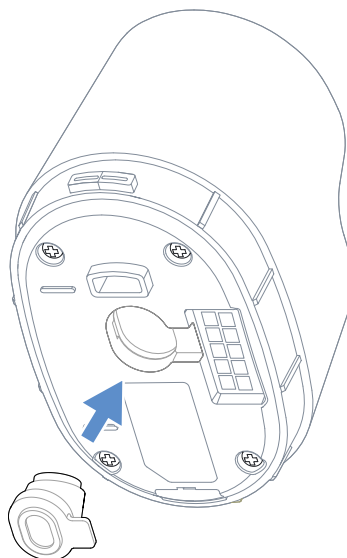


## SUSTITUCIÓN DEL IMÁN

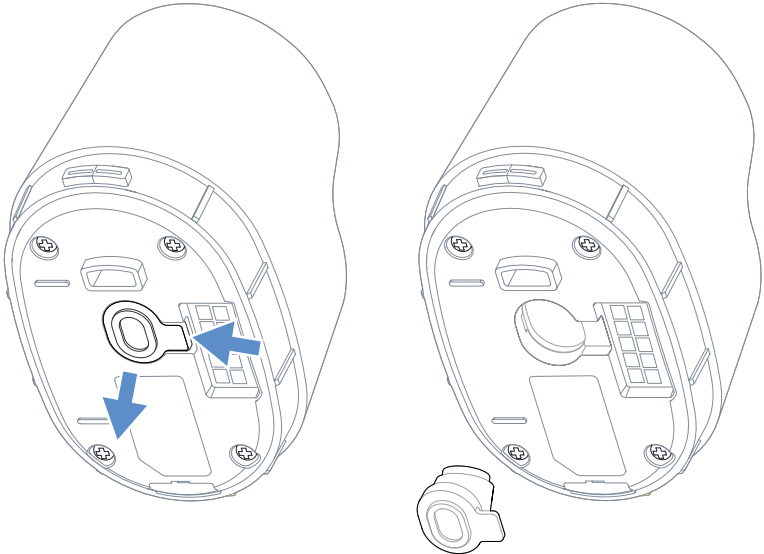
Cada soporte de presentación tiene un imán instalado en la parte inferior. Si el imán se pierde o se sale o simplemente no lo quiere, siga las imágenes siguientes sobre cómo colocar o retirar el imán.



## Cómo colocar el imán



# Cómo retirar el imán



# SUSTITUCIÓN DE LA TAPA FINAL

La batería y el supercondensador sin batería se pueden sustituir. Las versiones de contacto incluirán una tapa final y un tornillo. Las versiones sin contacto tendrán la tapa final adaptada a la batería o al supercondensador sin batería.



**Cuidado:** Antes de intentar utilizar, cargar o sustituir la batería del dispositivo, lea atentamente todas las etiquetas, marcas y documentación del producto que se proporcionan en la caja o en línea en [sps.honeywell.com](https://sps.honeywell.com). Para obtener más información sobre el mantenimiento de baterías para dispositivos portátiles, vaya a [honeywell.com/PSS-BatteryMaintenance](https://honeywell.com/PSS-BatteryMaintenance).



**Cuidado:** Se recomienda usar baterías de iones de litio de Honeywell. El uso de cualquier batería que no sea de Honeywell puede provocar daños que no cubre la garantía.



**Cuidado:** Asegúrese de que todos los componentes estén secos antes de colocar la batería en el dispositivo. La conexión de componentes húmedos puede provocar daños no cubiertos por la garantía.

## Cuando retire el embalaje

Compruebe si la caja de envío contiene estos elementos:

- Batería de contacto/supercondensador sin batería con tapa final o batería sin contacto/supercondensador sin batería con tapa final colocada
- Tornillo
- Documentación del producto

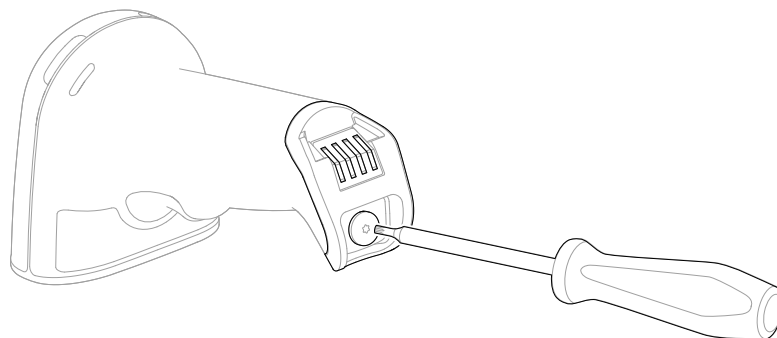
Si falta alguno de estos artículos o alguno parece estar dañado, póngase en contacto con su representante de cuenta del cliente. Conserve el embalaje original por si tiene que devolver la tapa final para su reparación.

# Sustituya la batería de contacto o el supercondensador sin batería

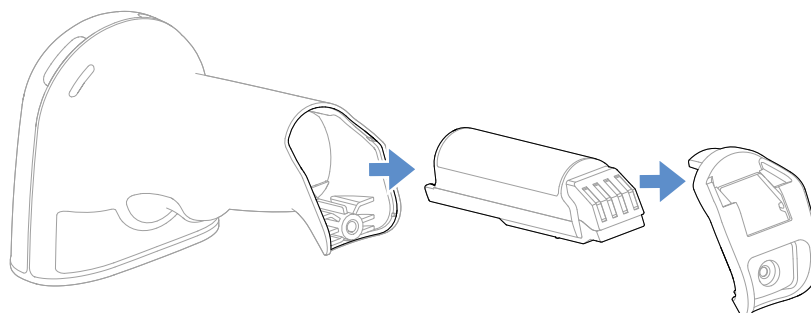


**Cuidado:** Asegúrese de que todos los componentes estén secos antes de colocar la batería en el dispositivo. La conexión de componentes húmedos puede provocar daños no cubiertos por la garantía.

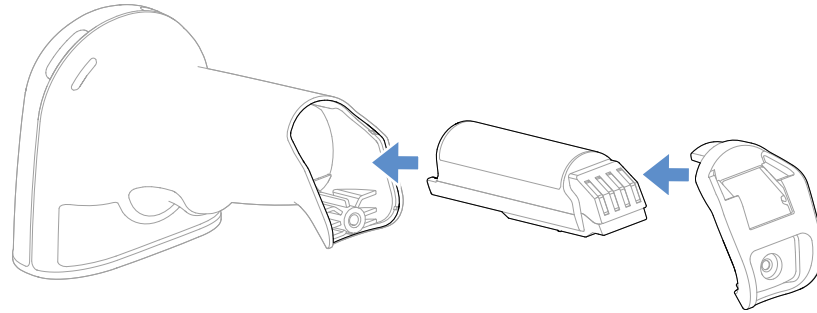
1. Retire el tornillo de la parte inferior del escáner con un destornillador torx T10. Guarde el tornillo cerca.



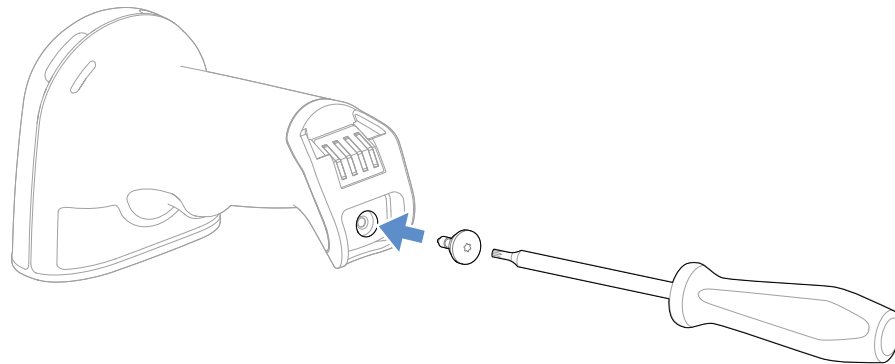
2. Retire la tapa final y retire la batería o el supercondensador sin batería del mango.



3. Inserte la batería de repuesto o el supercondensador sin batería.



4. Vuelva a colocar la tapa final y atorníllelos juntos.

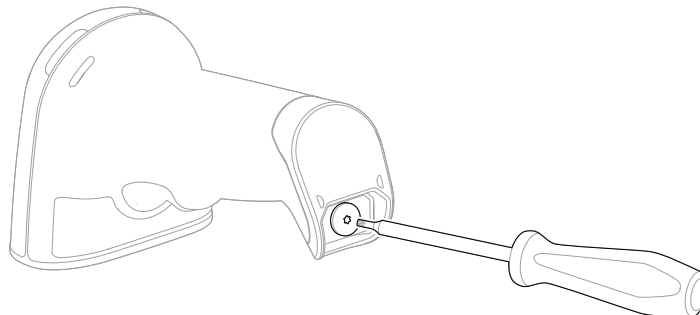


## Sustituya la batería sin contacto o el supercondensador sin batería

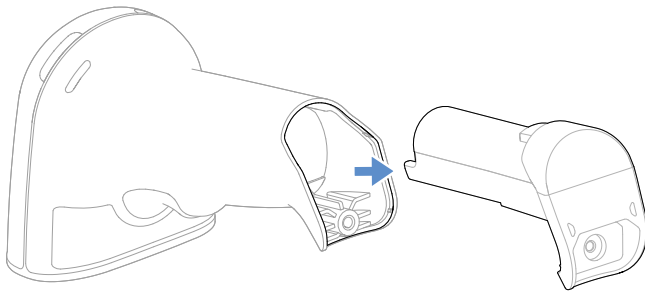


**Cuidado:** Asegúrese de que todos los componentes estén secos antes de colocar la batería en el dispositivo. La conexión de componentes húmedos puede provocar daños no cubiertos por la garantía.

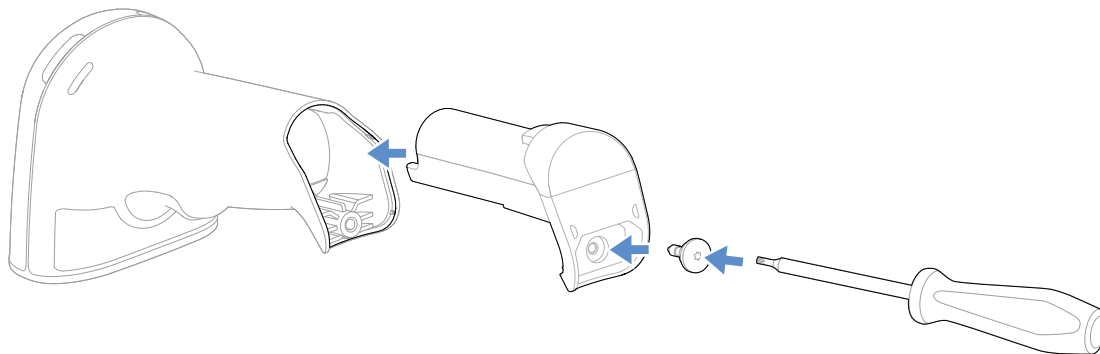
1. Retire el tornillo de la parte inferior del escáner con un destornillador torx T10. Guarde el tornillo cerca.



2. Retire la tapa final/batería o el supercondensador del mango.



3. Vuelva a colocar la tapa final/batería o el supercondensador sin batería y enrósquelo.



La base de carga y comunicación horizontal (CCB) carga el Xenon Ultra mientras se comunica a través de USB, USB de alta velocidad, USB-C, RS232 o conexión de teclado.

**Nota:** *Debe solicitar una CCB horizontal con contacto o sin contacto en función del tipo de batería de su escáner.*

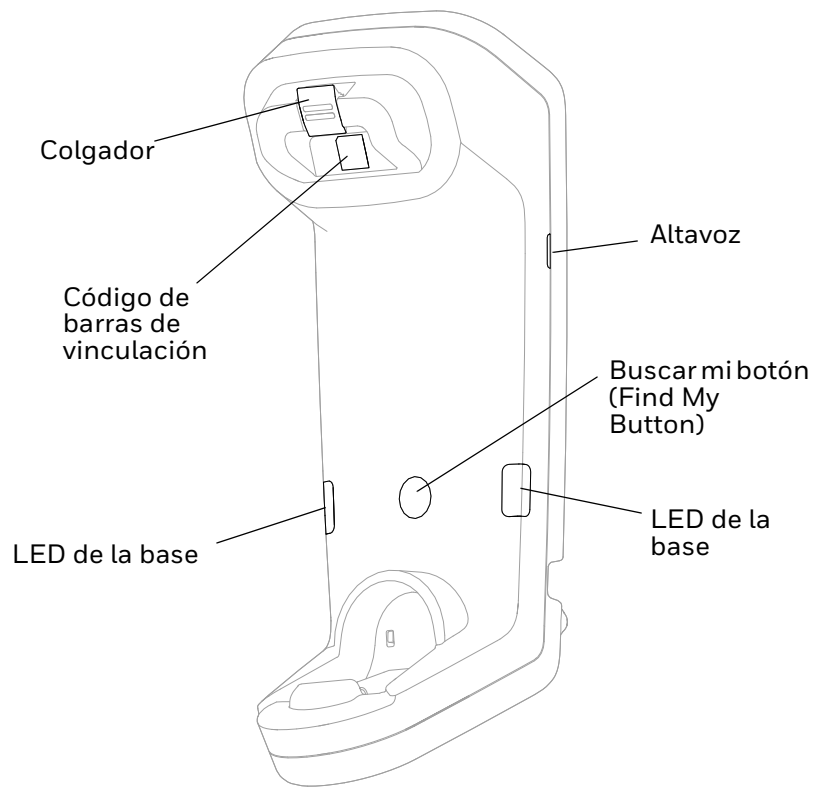
## Quando retire el embalaje

Compruebe si la caja de envío contiene estos elementos:

- Base horizontal
- Enchufe
- Cable de interfaz
- Documentación del producto

Si falta alguno de estos artículos o alguno parece estar dañado, póngase en contacto con su representante de cuenta del cliente. Conserve el embalaje original por si tiene que devolver la base para su reparación o si desea guardar el cargador mientras no esté en uso.

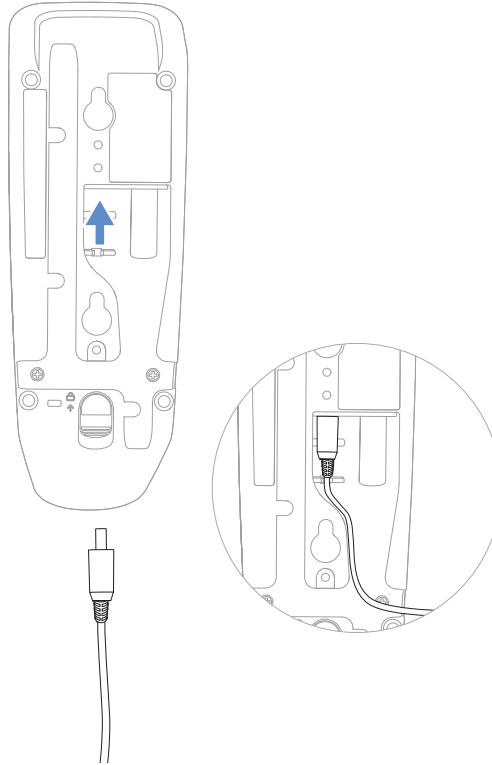
# Prestaciones



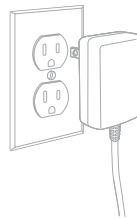
## Conecte la alimentación

Utilice solo fuentes de alimentación con certificación UL, que hayan sido homologadas por Honeywell con una salida nominal de 5,0 V CC y 3,0 A con el dispositivo. El valor nominal de la entrada de la fuente de alimentación es de 100-240 V, 50/60 Hz y 0,7 A. Temperatura de funcionamiento de -10 °C a 50 °C (de 14 °F a 122 °F).

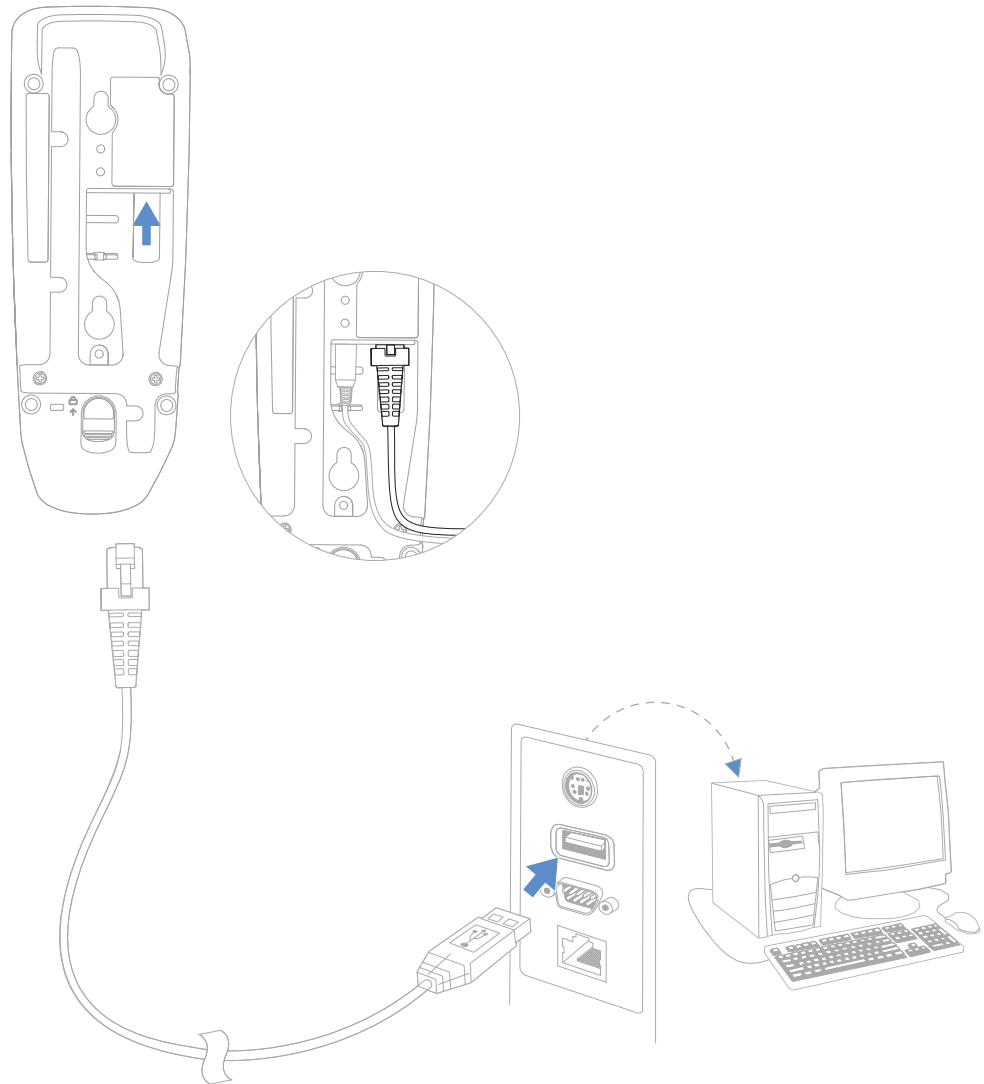
1. Enchufe la fuente de alimentación en la parte inferior de la base.



2. Enchufe la fuente de alimentación a una toma de pared estándar.



3. Enchufe el cable de comunicación en la parte inferior de la base y luego al host. (Se muestra la conexión USB).

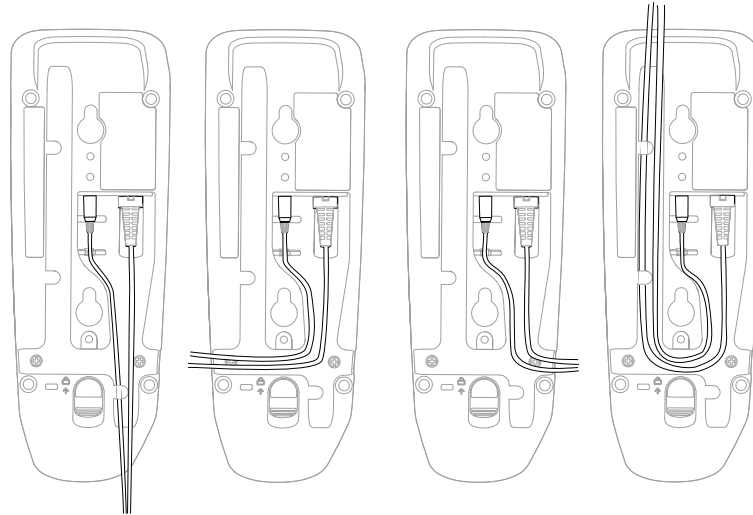


# Encaminamiento de los cables



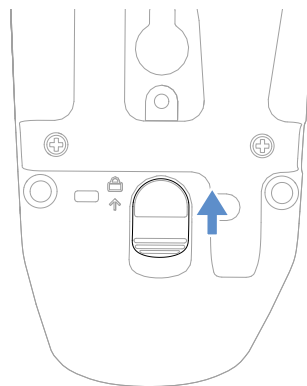
**Cuidado: Asegúrese de que todos los componentes estén secos antes de colocar la batería en el dispositivo. La conexión de componentes húmedos puede provocar daños no cubiertos por la garantía.**

Inserte el escáner en la CCB horizontal. El escáner no se cargará a menos que se instale una batería o un supercondensador sin batería. El LED del escáner y la CCB horizontal parpadearán en verde cuando el escáner esté correctamente insertado.

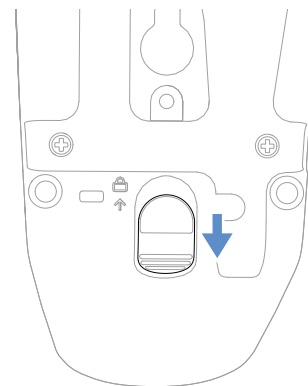


## Sistema de bloqueo

Si monta la base sobre una superficie vertical, debe utilizar un sistema de bloqueo que permite asegurar el escáner mientras se encuentra en la base. Si se monta en una superficie horizontal, el mecanismo de bloqueo deberá desbloquearse (tirado hacia dentro). Si se monta en una superficie vertical, el mecanismo de bloqueo deberá bloquearse (tirado hacia arriba).



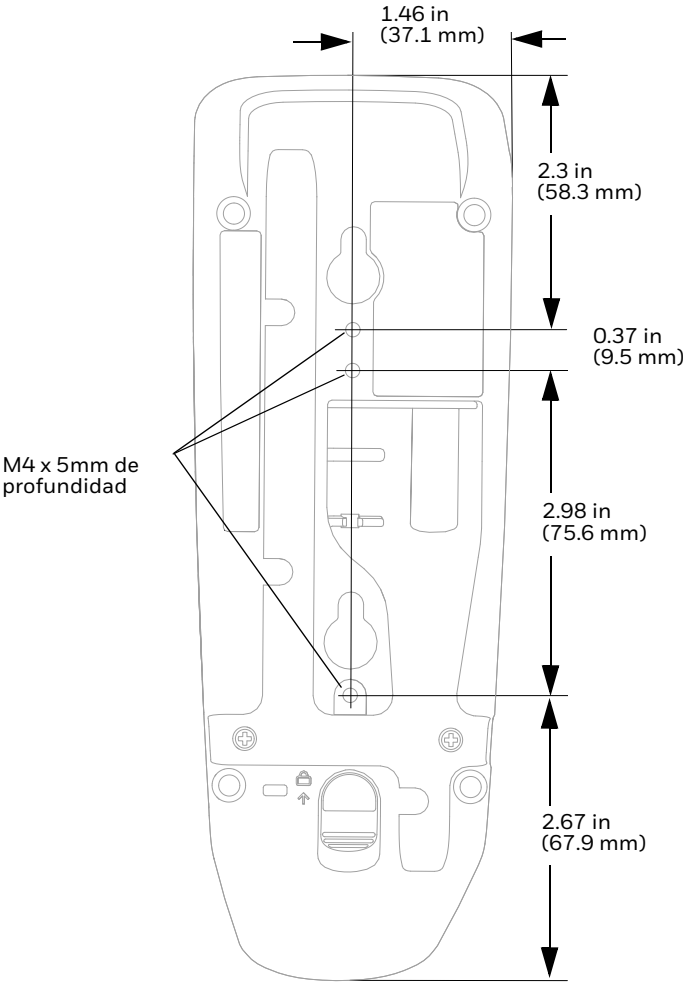
**Posición de bloqueo para montaje vertical**



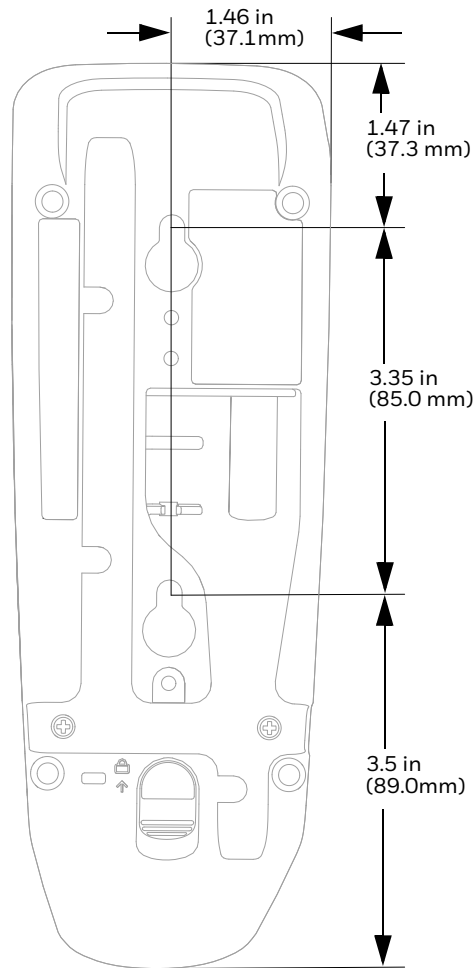
**Posición de desbloqueo para montaje horizontal**

# Montaje de la CCB horizontal

## Montaje horizontal



## Montaje vertical



## LED de estado

Los LED de la base indican el estado de la comunicación y el escaneo.

Estado de los LED	Indica
Desactivado	USB no operativo
Rojo encendido, fijo	Encendido, sistema inactivo
Parpadeos cortos en rojo en varios pulsos. Ocurre durante la transmisión de datos hacia/desde el módulo de RF o el puerto host.	Recibiendo datos

# Product Specifications

Parameter	Specification
<b>Mechanical</b>	
Altura	3.06 pulgadas (77.7 mm)
Longitud	8.32 pulgadas (211.3 mm)
Ancho	2.92 pulgadas (74.2 mm)
Peso	Contacto: 7.87 oz (223g) Sin contacto: 8.08 oz (229g)
<b>Especificaciones eléctricas</b>	
Tensión	5 voltios
Potencia de funcionamiento (carga)	2,5 W (500 mA a 5 V de CC)
Potencia sin alimentación	0,75 W (150 mA a 5 V de CC)
Tiempo estimado de carga (batería)	
Sin contactos	4,5 horas a temperatura ambiente, de 46°F a 91°F (8°C a 33°C) Puede extenderse a temperaturas inferiores a 46°F (8°C) o superiores a 91°F (33°C)
Contacto	4.5 horas
Tiempo de carga completa esperado (supercondensador)	
USB estándar	4 minutos
USB alimentado/alimentación de pared externo	<60 segundos
Tiempo estimado para estar listo para funcionar (supercondensador)	
USB estándar	60 segundos
USB alimentado/alimentación de pared externo	30 segundos
<b>Especificaciones ambientales</b>	
Temperatura de carga	41° F a 95° F (5° C a 35° C)
Temperatura sin carga	32° F a 122° F (0° C a 50° C)
Humedad	Hasta un 95%, sin condensación
Caída mecánica	Funciona después de 50 caídas desde una altura desde 5,9 pies (1,8 m) de altura sobre hormigón en todas las temperaturas de funcionamiento
Sensibilidad a descargas electrostáticas	Hasta 15 kV aire directo Hasta 8 kV plano acoplado indirecto
Clasificación IP	IP41

# Etiquetas de seguridad obligatorias



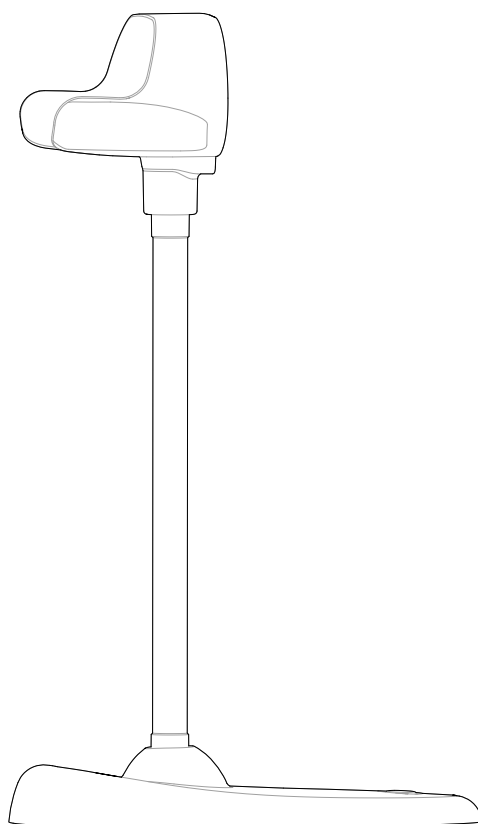


## Cuando retire el embalaje

Compruebe si la caja de envío contiene estos elementos:

- Stand flexible (STND-22F00-016-6)

Si parece estar dañado, póngase en contacto con su representante de cuenta del cliente. Conserve el embalaje original por si tiene que devolver la base para su reparación o si desea guardar el cargador mientras no esté en uso.







Honeywell  
855 S. Mint St.  
Charlotte, NC 28202

[sps.honeywell.com](https://sps.honeywell.com)