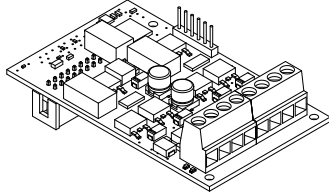


Hoja de instalación de la tarjeta de interfaz V-SLC2-2 de SLC doble



Descripción

La tarjeta de interfaz V-SLC2-2 de SLC doble brinda dos circuitos de línea de señalización (SLC) de dispositivos adicionales en el panel de control VS4. La tarjeta amplía la capacidad de dispositivos que puede admitir el panel de control con un total de 500 direcciones de dispositivos, 250 por SLC (125 direcciones de detectores y 125 de módulos).

El lugar donde se instale la tarjeta en el panel determina qué SLC del panel queda controlado por la tarjeta. Después de instalar una nueva tarjeta V-SLC2-2, debe colocar las etiquetas de SLC correctas que se incluyen con la tarjeta en el panel. Consulte la Figura 3.

- Si la tarjeta se instala en la ranura principal (J16), entonces, la tarjeta controla los lazos de dispositivos SLC1 y SLC2.
- Si en la ranura principal (J16) ya hay instalada una tarjeta SLC simple, entonces, la tarjeta adicional se instala en la ranura secundaria (J14) y controla los lazos de dispositivos SLC2 y SLC3.
- Si en la ranura principal (J16) ya hay instalada una tarjeta SLC doble, entonces, la tarjeta adicional se instala en la ranura secundaria (J14) y controla los lazos de dispositivos SLC3 y SLC4.

Diodos LED de la tarjeta V-SLC2-2

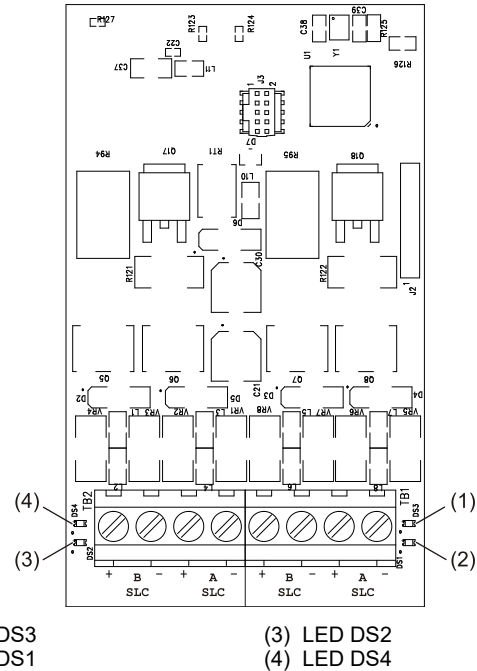
Hay dos diodos LED en la tarjeta para cada SLC que indican el estado de comunicación del SLC. El lugar donde se instale la tarjeta en el panel determina con qué SLC del panel se asocian los diodos LED. Consulte la Figura 3.

Consulte la Tabla 1 y la Figura 1 para ver las funciones y la ubicación de los diodos LED.

Tabla 1: Funciones de los diodos LED de la tarjeta V-SLC2-2

LED	Función
DS1	Comunicación con dispositivo: Parpadea para indicar comunicación normal con el dispositivo.
DS3	Falla de SLC: Encendido fijo para indicar una falla por circuito abierto. Parpadea para indicar una falla por circuito en corto.
DS2	Comunicación con dispositivo: Parpadea para indicar comunicación normal con el dispositivo.
DS4	Falla de SLC: Encendido fijo para indicar una falla por circuito abierto. Parpadea para indicar una falla por circuito en corto.

Figura 1: Diodos LED de la tarjeta V-SLC2-2



- (1) LED DS3
- (2) LED DS1
- (3) LED DS2
- (4) LED DS4

Instalación

Instale y cablee este dispositivo según los códigos, las ordenanzas y las reglamentaciones locales y nacionales aplicables.

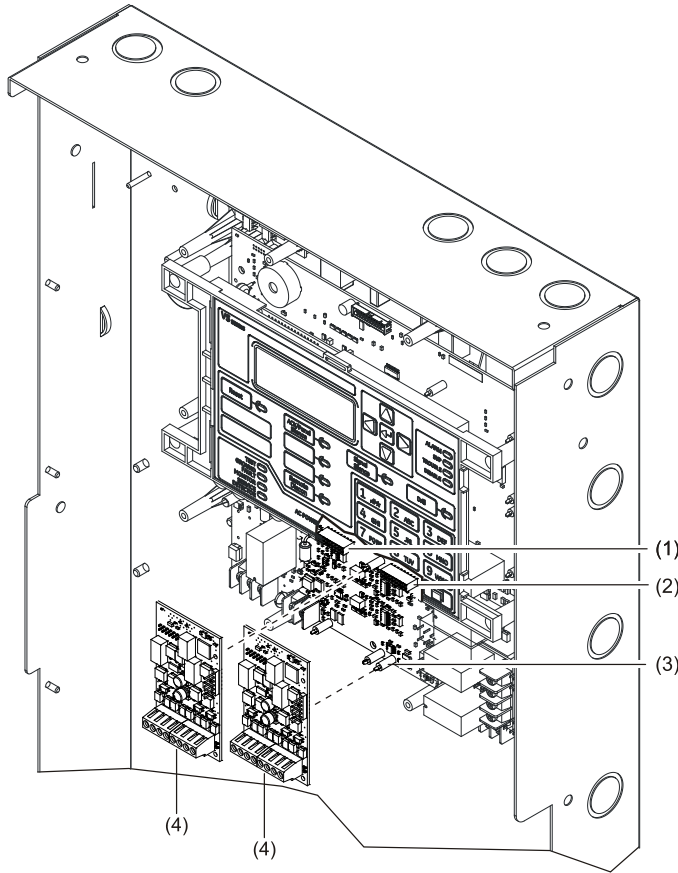
La tarjeta de interfaz de lazo doble se conecta al conector J16 o J14 del tablero del circuito principal, tal como puede verse en la Figura 2. Si en el panel se instala solo una tarjeta, se la debe instalar en la posición principal: J16.

Para instalar la tarjeta V-SLC2-2 en un panel VS4:

1. Apague el panel. Para eso, primero desconecte las baterías y, luego, desconecte la alimentación CA principal.
2. Conecte la tarjeta al conector J16 o J14, tal como se muestra en la Figura 2. Asegúrese de alinear correctamente las clavijas de conexión y los soportes plásticos, y ejerza presión hasta que el conjunto se bloquee en esa posición.
3. Conecte el cableado de campo. Consulte "Cableado".
4. Aplique las etiquetas de SLC correspondientes en el panel cerca de los terminales de la tarjeta V-SLC2-2. Consulte la Figura 3 para ver las configuraciones de número de SLC correctas y la ubicación adecuada para las etiquetas.
5. Encienda el panel. Para eso, primero conecte la alimentación CA principal y, luego, conecte las baterías.

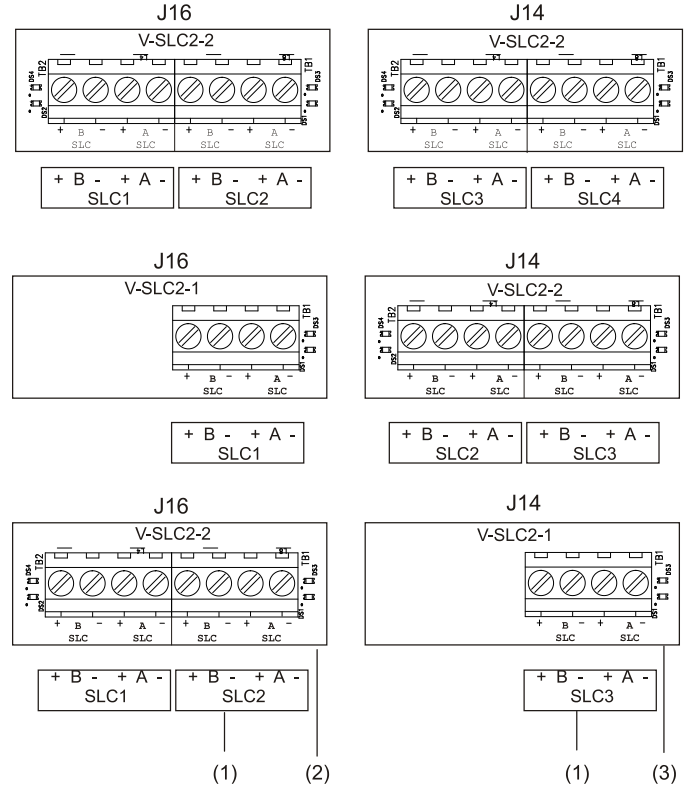


Figura 2: Instalación de una tarjeta V-SLC2-2 en un panel VS4



- (1) Conector J16 (ubicación principal)
- (2) Conector J14 (ubicación secundaria)
- (3) Soporte plástico
- (4) V-SLC2-2

Figura 3: Configuraciones de número de SLC para el panel VS4



- (1) Etiqueta del panel
- (2) Conector J16 (posición principal)
- (3) Conector J14 (posición secundaria)

Cableado

La tarjeta proporciona opciones de cableado de Clase B/DCLB, Clase A/DCLA, o Clase X/DCLC. Cablee el dispositivo según se muestra en la Figura 4, la Figura 5 o la Figura 6. Asegúrese de respetar la polaridad de los cables.

Figura 4: Cableado Clase B/DCLB

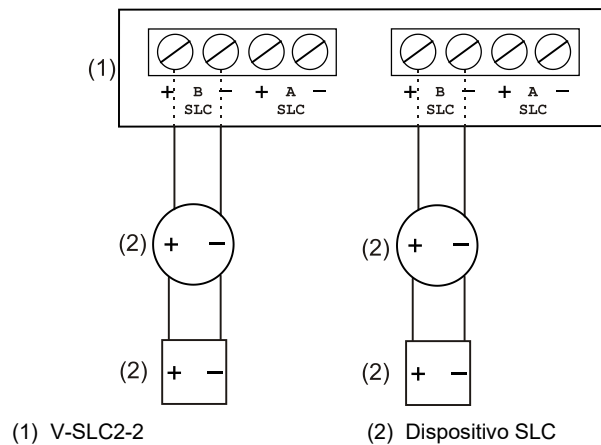
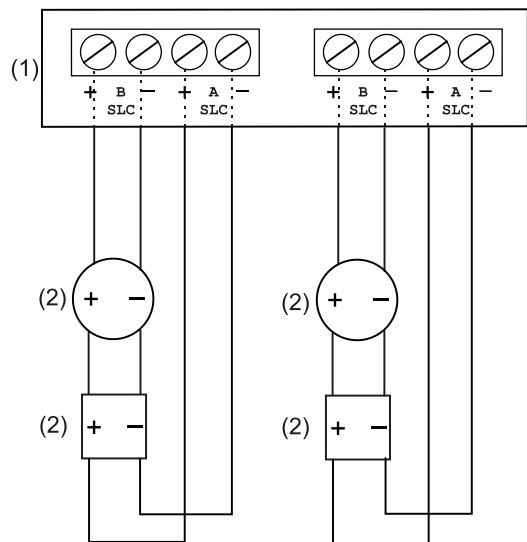


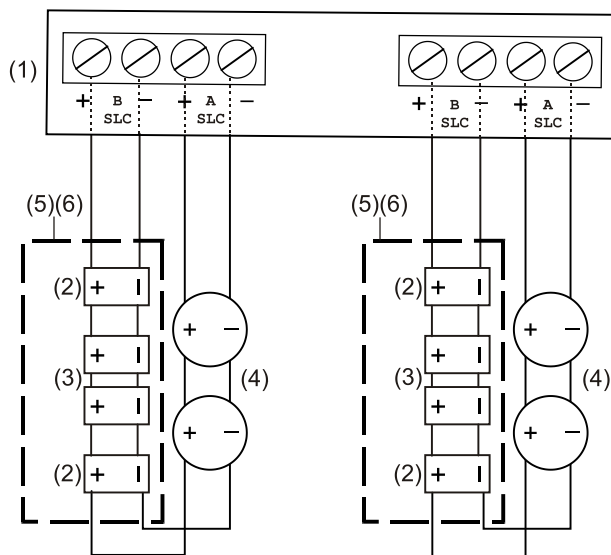
Figura 5: Cableado de Clase A/DCLA [1]



(1) V-SLC2-2

(2) Dispositivo SLC

Figura 6: Cableado de Clase X/DCLC [2]



(1) V-SLC2-2

(2) Módulo aislador

(3) Dispositivos SLC

(4) Dispositivos SLC con base de aislador

(5) Gabinete aprobado por UL/ULC

(6) Para el cableado de Clase X/DCLC, los dispositivos no aislados deben montarse en un armario con aisladores en el cableado entrante y saliente.

Notas para la Figura 5 y la Figura 6

[1] Para el cableado Clase X/DCLC, se requieren módulos para aislador y bases para detectores de aisladores para evitar que los cortocircuitos cable a cable en el cableado SLC afecten de manera negativa a cualquier dispositivo del bucle.

[2] Para el cableado Clase A/DCLA, se requieren módulos para aislador y bases para detectores de aisladores para evitar que los cortocircuitos cable a cable en el cableado SLC afecten de manera negativa a otros segmentos del bucle. No instale más de 50 dispositivos direccionables entre los aisladores, de acuerdo a las pautas NFPA 72.

Especificaciones

Direcciones de dispositivos	250 por lazo (125 direcciones de detectores y 125 de módulos)
Cableado	Clase B/DCLB, Clase A/DCLA, o Clase X/DCLC
Voltaje de funcionamiento	24 V CC
Corriente de funcionamiento (lazo completamente cargado)	En espera: 55 mA (Lazo 1) 45 mA (Lazo 2) Alarma: 80 mA (Lazo 1) 70 mA (Lazo 2) Nota: Estas clasificaciones no incluyen el uso de módulos de humo de dos cables.
Voltaje de la línea de comunicación	Máx. 20.6 V pico a pico
Clasificación de terminal	12 a 18 AWG (1.0 a 4.0 mm ²)
Corriente de circuito	0.5 A máx.
Resistencia de lazo total máxima	66 Ω
Capacitancia de lazo total máxima	0.5 μF
Aisladores	64 aisladores como máximo por lazo (total entre módulos y bases de aisladores)
Impedancia de falla a tierra	0 a 5 kΩ
Entorno de funcionamiento	Temperatura 32 a 120 °F (0 a 49 °C) Humedad relativa 0 a 93 %, sin condensación a 90 °F (32 °C)

Información de contacto

Para ver información de contacto, visite www.kidde-esfire.com